

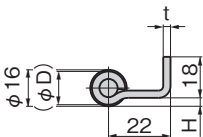
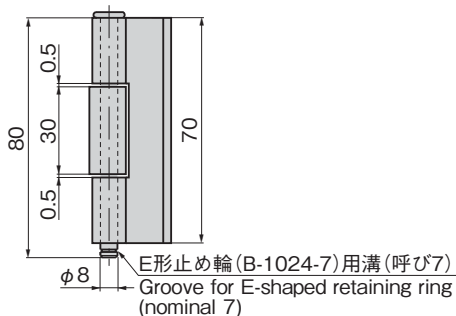
## 裏蝶番

B-1521

ステンレス製

B-521

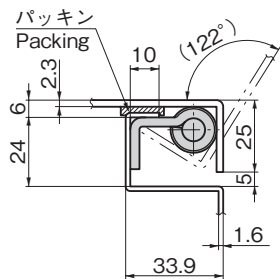
鉄製(旧品番BA-71)

L 曲げ裏蝶番  
CONCEALED HINGES

## 取付け参考例 Example of installation

[B-521-1]

P.1358~1368



## 仕様

[B-1521]	<ul style="list-style-type: none"> <li>材質: ステンレス鋼板(SUS304)</li> <li>表面仕上: 生地</li> </ul>
[B-521]	<ul style="list-style-type: none"> <li>材質: 冷間圧延鋼板(SPCC)</li> <li>表面仕上: 生地</li> </ul>
用途	<ul style="list-style-type: none"> <li>配分電盤・制御盤その他防水型盤用裏蝶番として最適です。</li> </ul>
納期	<ul style="list-style-type: none"> <li>標準在庫品</li> </ul>
備考	<ul style="list-style-type: none"> <li>ご希望の特別寸法でも製作します。</li> <li>E形止め輪は付属されておりません。</li> <li>適合するE形止め輪は図内に記載しております。B-1024(760ページ)をご参照ください。</li> </ul>

## Specifications

[B-1521]	<ul style="list-style-type: none"> <li>Material: Stainless steel plate (SUS304)</li> <li>Finish: Plain</li> </ul>
[B-521]	<ul style="list-style-type: none"> <li>Material: Cold rolled steel plate (SPCC)</li> <li>Finish: Plain</li> </ul>
Specific-use	<ul style="list-style-type: none"> <li>Power/distribution and control boards and other waterproof boards</li> </ul>
Remarks	<ul style="list-style-type: none"> <li>E-shaped retaining ring is not included.</li> <li>Conforming E-shaped retaining ring is indicated in picture diagram. See B-1024 on page 760.</li> </ul>

※B-1521-2及びB-521-2(BA-72)はB-1542-B及びB-542-Bと同等品のためB-1542-B、B-542-B(724ページ)を参照ください。

商品番号 Product No.	RoHS 10	材質 Material	H	t	(D)	製品質量(g) Mass	コード Code
B-1521-1	●	SUS	3.9	3	14.2	150	12974
B-521-1	●	SPCC	3.7	3.2	14.6		11779

●: RoHS10指令対応品 ▲: RoHS10指令に対応可能です。