

B-271
亜鉛合金製



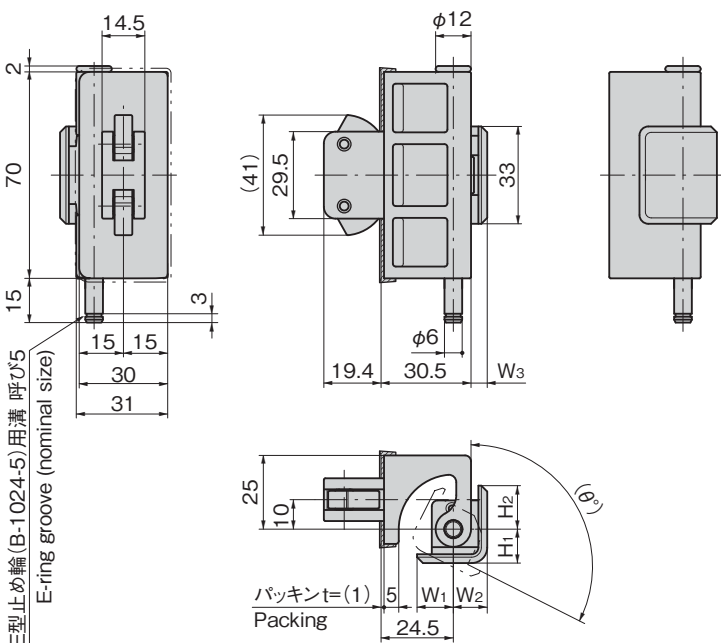
ワンタッチ取付ヒンジ
ONE-TOUCH SNAP-ON HINGES

工具を使わずに「パチッと」取付けられます
No tools — fitting simply snaps on

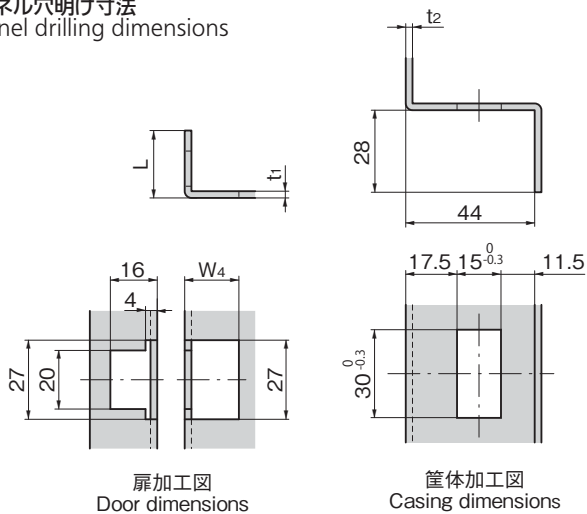


PAT.

B-271



パネル穴明け寸法
Panel drilling dimensions



扉加工図
Door dimensions

筐体加工図
Casing dimensions

特徴 Feature

- ねじやナットを使わず、裏蝶番をワンタッチで取付けられます。
- 取付けや組立て時間を大幅に短縮できます。
- 作業者による、組立て品質のバラツキがありません。
- 防水規格IPX5相当
- One-touch installation, no screws or nuts
- Install and assemble in much shorter time
- Ensure uniform workmanship
- IPX5-equivalent waterproofing

仕様

- 材質: 本体/亜鉛合金(ZDC) ガイドプレート/冷間圧延鋼板(SPCC) ヒンジピン/ステンレス鋼棒(SUS304) パッキン/EPDM
- 表面仕上: 本体/焼付塗装(黒色)

用途

- キュービクル・配電盤・制御盤

納期

- 標準品・・・納期お問合せください

備考

- 取付けの際は筐体側、扉側のラッチが完全に開いていることを確認してください。
- 横長の扉はパネル穴明けのクリアランスが原因で扉先端の垂れ下がりも考えられます。あらかじめパネルカットのピッチ位置をずらし考慮してお使いください。
- 適合するE形止め輪は図内に記載しております。

Specifications

- Material: Body / Zinc alloy (ZDC) Guide plate / Cold rolled steel plate (SPCC) Hinge pin / Stainless steel rod (SUS304) Packing / EPDM
- Finish: Body / Baked coating (black)

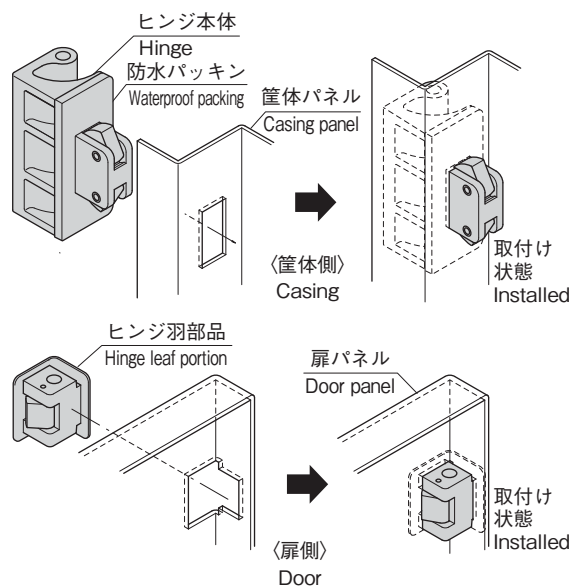
Specific use

- Cubicles, power, distribution and control boards

Remarks

- When installing, check that the casing latches and door latches are completely opened.
- On doors that are long lengthwise, sagging of the end of the door may be caused by the panel opening clearance. Decide beforehand if the pitch of the opening to be made should be adjusted.
- Conforming E-shaped retaining ring is indicated in picture diagram.

取付け方法 Installation method



ヒンジピンにワンタッチで取付けできる
抜止め樹脂キャップをご利用ください
Use a resin stopper cap that allows
one-touch installation on the hinge pin.



BP-99-C-6 760ページ
page

商品番号 Product No.	RoHS 10	L	W ₁	W ₂	W ₃	W ₄	H ₁	H ₂	t ₁	t ₂	(θ)	製品質量(g) Mass	コード Code
B-271-1.6	●	24	12.2	10.8	4.8	17.8	10.8	14.7	1.5~1.6	1.5~3.5	114.5	305	13546
B-271-2.3	●	23	12.3	11.5	5.5	18.5	11.5	(14.8)	2.0~2.3	1.5~3.5	116	305	13544

●: RoHS10指令対応品 ▲: RoHS10指令に対応可能です。

