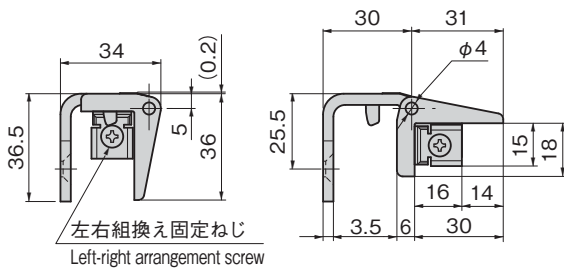


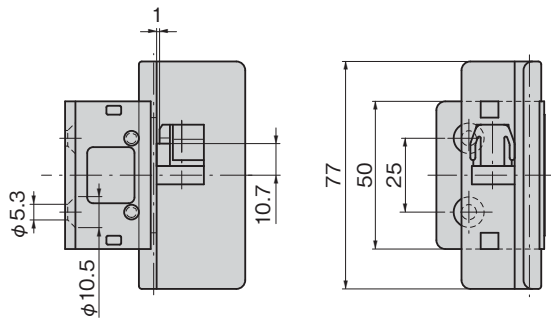
PAT.



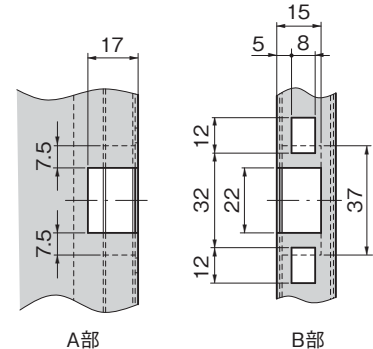
B-270



左右組換え固定ねじ
Left-right arrangement screw



ヒンジ側扉加工図
Door of hinge side processing

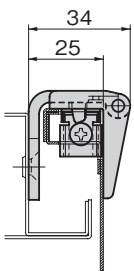


本図は右開き用
Diagram shows right-opening.

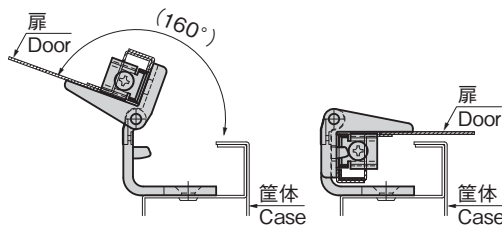
参考動画



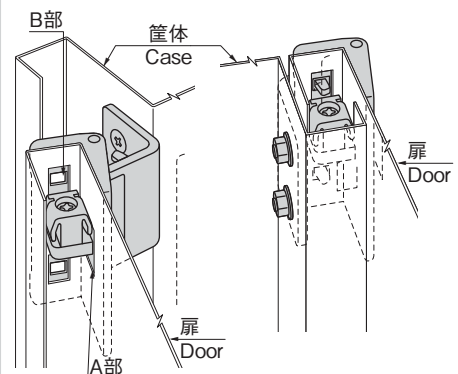
取付け状態参考図
Example of installation



扉160°開閉状態参考図
Example of opening and closing (Door 160°)



取付け例
Example of installation



| | |
|----------------|--|
| 仕様 | ● 材質: 本体/アルミニウム合金(ADC)、 ポリアミド(PA6-GF20) 軸/ステンレス鋼棒(SUS303) |
| | ● 表面仕上: 本体/アクリル系樹脂焼付塗装(ブラック) 軸/エポキシ系樹脂焼付塗装(ブラック) ● 適用板厚: 1.0mm |
| 用途 | ● サーバーラック |
| 納期 | ● 標準在庫品 |
| Specifications | ● Material: Main body: Aluminum alloy (ADC), Polyamide (PA6-GF20) Shaft: Stainless steel bar (SUS303) |
| | ● Finish: Main body: Acrylic resin baked (Black) Shaft: Epoxy resin baked (Black) ● Applicable panel thickness: 1.0mm |
| Specific use | ● Sever rack |

長蝶番

平蝶番

CONCEALED HINGES

裏蝶番

抜き
蝶番

フリーザー
ヒンジ

特装車
蝶番

クリーン
ヒンジ

特殊
蝶番

トルク
ヒンジ

ステー

その他の
B製品

価格確認



TAKIGEN
総合 27-2

727

●: RoHS10指令対応品 ▲: RoHS10指令に対応可能です。

¥ 価格はタキゲンHPまたはページ番号の上部にある2次元コードよりご確認ください