

B-1550
ステンレス製

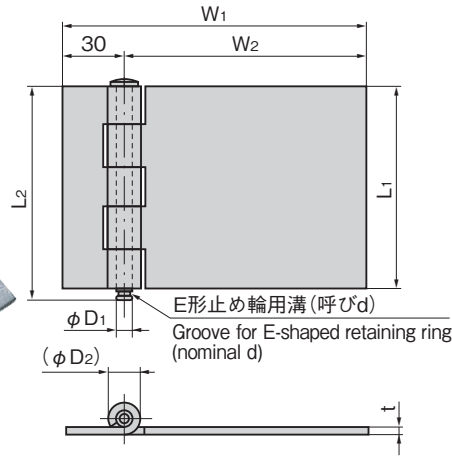
B-550
鉄製(旧品番BA-91-1)



重量用平蝶番
IRON BUTT HINGES



B-550-1



特徴 Feature

- 用途に応じて折曲げて使用できます。
- 重量扉に最適
- 抜差し型の蝶番で取付けが簡単です。
- Can be bent and used according to the application.
- Suitable for heavy doors.
- It's slip-joint type so installation is easy.

仕様

- 材質:
B-1550/ステンレス鋼板(SUS304)
B-550/熱間圧延鋼板(SPHC)
- 表面仕上: 生地

用途

- キュービクル・配分電盤・制御盤

納期

- 標準在庫品

備考

- E形止め輪は付属されておりません。
- 適合するE形止め輪は表内に記載しております。B-1024(760ページ)をご参照ください。

Specifications

- Material:
B-1550: Stainless steel plate (SUS304)
B-550: Hot rolled steel plate (SPHC)
- Finish: Plain

Specific use

- Cubicles, distribution and control boards

Remarks

- E-shaped retaining ring is not included.
- Conforming E-shaped retaining ring is indicated in table. See B-1024 on page 760.

商品番号 Product No.		参考値 Reference values			
SUS	SPHC	扉高×扉幅 Door height×door width		扉質量(kg) Door mass	
		SUS	SPHC	SUS	SPHC
B-1550-1	B-550-1	1800×900		42	24
B-1550-2	B-550-2	1200×600		54	31
B-1550-3	B-550-3	1200×600		32	16
B-1550-4	B-550-4	1200×600		32	16

商品番号 Product No.		RoHS 10		L ₁			L ₂			W ₁		W ₂		t		D ₁	(D ₂)		d(商品番号) Product No.	製品質量(g) Mass		コード Code	
SUS	SPHC	SUS	SPHC	SUS	SPHC	SUS	SPHC	SUS	SPHC	SUS	SPHC	SUS	SPHC	SUS	SPHC		SUS	SPHC		SUS	SPHC	SUS	SPHC
B-1550-1	B-550-1	●	●	100	113	110	160	130	4	4.5	8	16.5	18	7(B-1024-7)	709	700	12851	10501					
B-1550-2	B-550-2	●	●	90	100	100	150	120	4	4.5	8	16.5	18	7(B-1024-7)	635	590	12852	10502					
B-1550-3	B-550-3	●	●	80	90	85	142	112	4	4	7	15.5	16	6(B-1024-6)	506	440	12853	10503					
B-1550-4	B-550-4	●	●	75	90	85	130	100	4	4	7	15.5	16	6(B-1024-6)	488	390	12854	10504					

●: RoHS10指令対応品 ▲: RoHS10指令に対応可能です。