

裏蝶番

B-1094

ステンレス製

B-94

鉄製

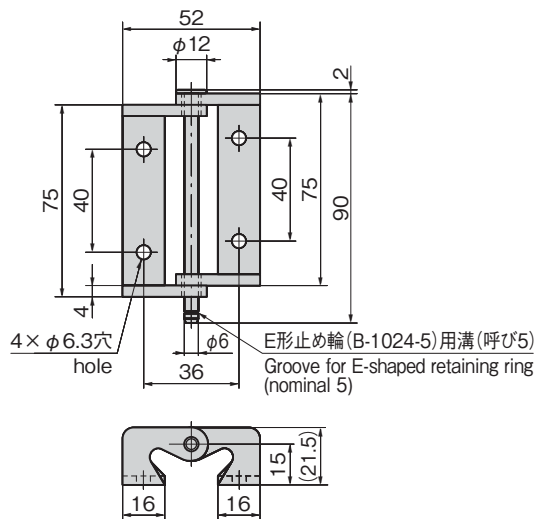


万能蝶番

MULTIPURPOSE HINGES



B-1094



長蝶番

平蝶番

裏蝶番

抜差し蝶番

フリーザーヒンジ

特装车蝶番

クリーンヒンジ

特殊蝶番

トルクヒンジ

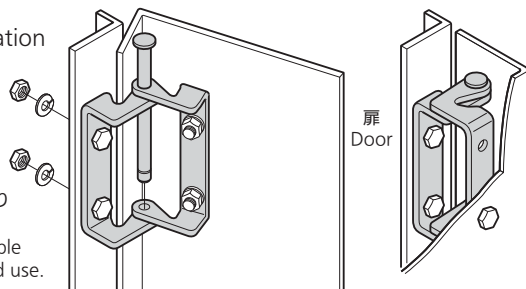
ステー

その他のB製品

CONCEALED HINGES

使用例  
Example of application

組合せを変えることにより  
各種用途に使用可能  
Can be widely applicable  
by changing combined use.



## 特徴 Feature

- 抜差し型で取付けが簡単です。
- It's slip-joint type so installation is simple.

## 仕様

- 材質：  
B-1094/ステンレス鋼板(SUS304)  
B-94/熱間圧延鋼板(SPHC)
- 表面仕上：  
B-1094/生地  
B-94/亜鉛めっきクロメート処理(MFZn-C)
- 縦2ヶ使用時参考扉質量：20kg
- 製品質量：130g

## 用途

- 配分電盤・計測機器・通信機器

## 納期

- 標準在庫品

## 備考

- E形止め輪は付属されておりません。
- 適合するE形止め輪は図内に記載しております。B-1024(760ページ)をご参照ください。
- 取付け参考例は718ページをご参照ください。

## Specifications

- Material: B-1094: Stainless steel plate (SUS304)  
B-94: Hot rolled steel plate (SPHC)
- Finish: B-1094: Plain  
B-94: Zinc plating chromate treatment (MFZn-C)
- Door mass when using two pcs vertically (reference): 20kg
- Mass: 130g

## Specific-use

- Power/distribution boards, measuring or communication equipment

## Remarks

- E-shaped retaining ring is not included.
- Conforming E-shaped retaining ring is indicated in picture diagram. See B-1024 on page 760.
- See page 718 for an example of installation.

商品番号 Product No.	RoHS 10	コード Code
B-1094	●	10696
B-94	●	10226

● : RoHS10指令対応品

▲ : RoHS10指令に対応可能です。