

# B-1511

ステンレス製



## 重量用裏蝶番

HEAVY-DUTY CONCEALED HINGES

### 省スペースに納まるコンパクト設計 Compact, space-saving design



B-1511

E形止め輪(別売)  
E-shaped retaining ring  
(sold separately)



B-1024-5



BP-99-C-6

#### 特徴 Feature

- 板厚4mmのステンレス鋼板を使用した重量用裏蝶番です。
- 狭所に納まるコンパクト設計
- オールステンレス製
- Heavy-duty concealed hinge made from 4mm stainless steel sheet.
- Compact design fits in narrow spaces
- All-stainless steel

仕様 ● 材質：ステンレス鋼板(SUS304)

● 表面仕上：バレル研磨

用途 ● 大型配電盤・キュービクル・制御盤

納期 ● 標準在庫品

備考 ● E形止め輪は付属されておりません。  
● 適合するE形止め輪は図内に記載しております。B-1024-5またはBP-99-C-6をご使用ください。

Specifications ● Material: Stainless steel plate (SUS304)

● Finish: Barrel polishing

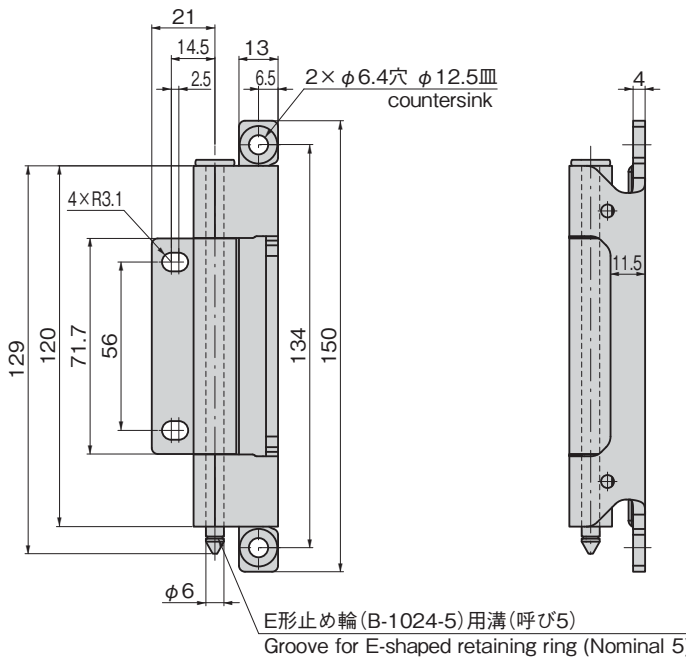
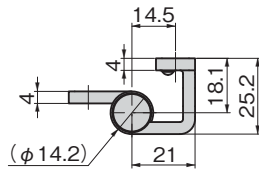
Specific-use ● Large distribution boards, cubicles and control boards

Remarks ● E-shaped retaining ring not included.

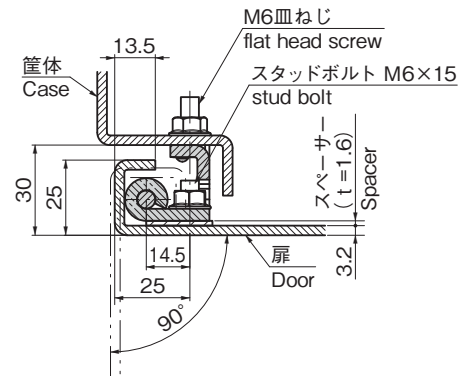
● Conforming E-shaped retaining ring is indicated in picture diagram. Use B-1024-5 or BP-99-C-6.

商品番号 Product No.	RoHS 10	備考 Remarks	製品質量(g) Mass	コード Code
B-1511	●	蝶番 Hinge	280	13471
B-1024-5	●	E形止め輪/1袋100枚入り E-shaped retaining rings/100 pcs. per pack	0.02	11289
BP-99-C-6	●	抜止め樹脂キャップ Retainer resin cap		13119

●: RoHS10指令対応品 ▲: RoHS10指令に対応可能です。



#### 使用例(90°開きの場合) Example of application (When opened 90°)



蝶番・ステー・周辺機器

長蝶番

平蝶番

裏蝶番

抜差し蝶番

フリーザーヒンジ

特装車蝶番

クリーンヒンジ

特殊蝶番

トルクヒンジ

ステー

その他のB製品

価格確認

TAKIGEN  
総合 27-2

721