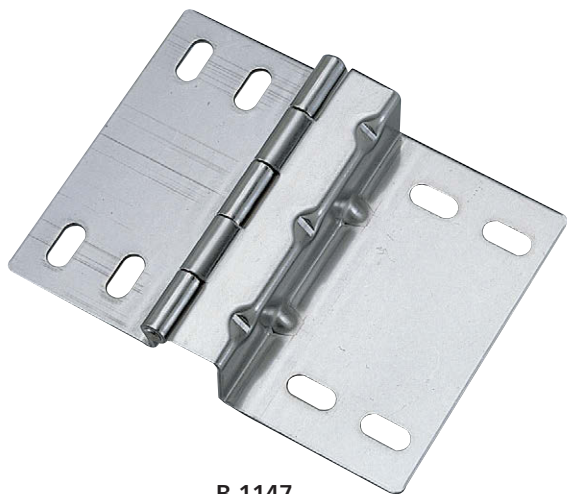


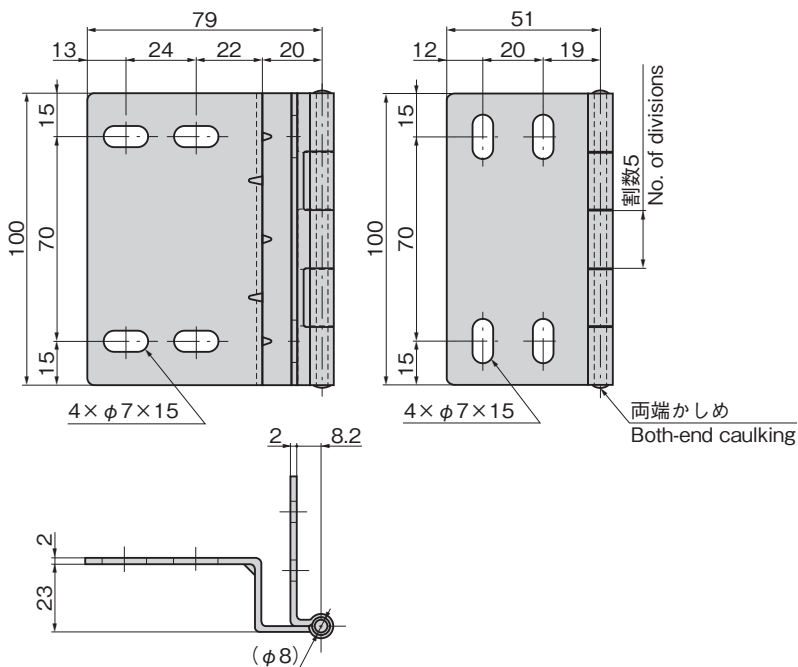
裏蝶番

B-1147

ステンレス製



B-1147



セーフウォール蝶番

SAFE WALL HINGES

特徴 Feature

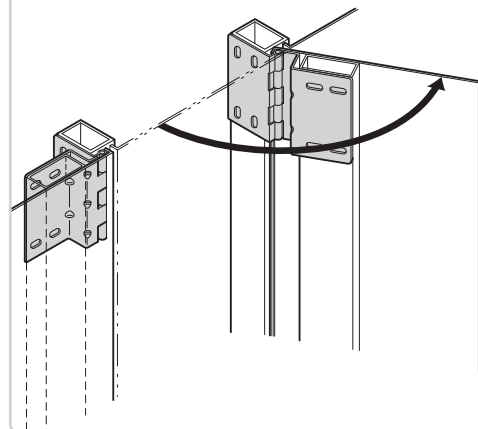
- ステンレス製で耐食性に優れています。
- 取付け穴が長穴のため、上下左右に調節ができます。
- 強度アップのためリブが5カ所入っています。
- Corrosion-resistant stainless steel is used.
- Can be adjusted vertically and left and right because of oblong installation holes.
- Five ribs are incorporated to increase strength.

仕様	● 材 質 : ステンレス鋼板 (SUS304) ● 表面仕上 : 光沢バレル研磨
用途	● 配電盤・計測機器・通信機器
納期	● 標準在庫品

Specifications	● Material: Stainless steel plate (SUS304) ● Finish: Gloss barrel polishing
Specific-use	● Distribution boards, measuring or communication equipment

商品番号 Product No.	RoHS 10	製品質量 (g) Mass	コード Code
B-1147	●	260	11539

● : RoHS10指令対応品 ▲ : RoHS10指令に対応可能です。

使用例
Example of application

長蝶番

平蝶番

裏蝶番

抜き差し
蝶番フリーザー
ヒンジ特装車
蝶番クリーン
ヒンジ特殊
蝶番トルク
ヒンジ

ステー

その他の
B製品