

# BP-19-4・5・6

プラスチック製



マリンヒンジ  
MARINE HINGES

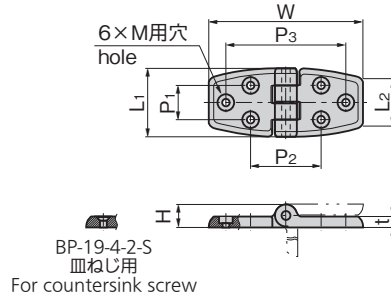
平蝶番

B

蝶番・ステー・周辺機器



BP-19-4-2-B



## 特徴 Feature

- 表面に突起が少ないので床面の使用も安全です。
- Surface projecting is small so it's safe to use in floor.

## 仕様

- 材質: 羽根/ポリアミド (PA)  
軸/ステンレス (SUS304)
- 標準色: アイボリー

## 用途

- 船艇用ハッチ・天蓋

## 納期

- 標準品・・・納期お問合せください

## 備考

- バインドねじ、六角ボルトを使用の際は付属のビス隠しキャップを付けられます。
- 六角ボルト用 (Hタイプ) も製作します。お問合せください。
- ブラックも製作します。
- 天蓋以外での使用は、Eリング脱落によるヒンジピン抜けの恐れがありますので、ご相談ください。
- 緩み防止剤など、溶剤を使用する際は十分に検証を行ってください。
- BP-19-4-3Bは中止品になりました。

## Specifications

- Material: Wing: Polyamide (PA)  
Shaft: Stainless steel (SUS304)
- Standard color: Ivory

## Specific use

- Panels for ship hatch and canopies

## Remarks

- When using binding screws or hex-headed bolts, the included screw-hidden caps can be installed.
- For use for other than canopies, consult us. In those cases, hinge pin may slip due to E-shaped ring coming off.
- Be sure to test adequately when using a solvent such as thread-locking fluid.
- BP-19-4-3B is no longer manufactured.

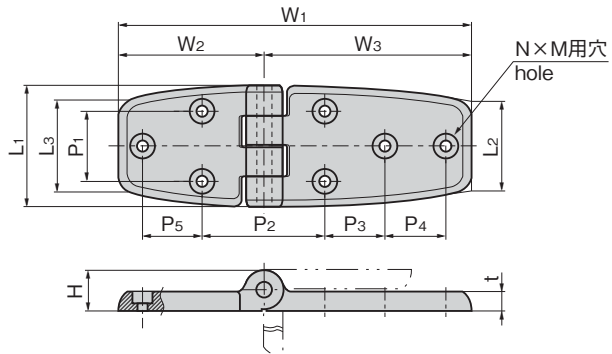
商品番号 Product No.	製品質量 (g) Mass	コード Code
BP-19-4-1-B	32	12324
BP-19-4-2-B	23	12326
BP-19-4-2-S	22	12409

商品番号 Product No.	RoHS 10	備考 Remarks	L <sub>1</sub>	L <sub>2</sub>	W	H	t	P <sub>1</sub>	P <sub>2</sub>	P <sub>3</sub>	M
BP-19-4-1-B	●	なべ・バインドねじ用 Pan/Binding screw	50	37	120	15.5	7.5	30	50	100	M5
BP-19-4-2-B	●	なべ・バインドねじ用 Pan/Binding screw	40	28	90	13.5	6.5	20	40	70	M4
BP-19-4-2-S	●	皿ねじ用 Countersink screw	40	28	90	13.5	6.5	20	40	70	M5

●: RoHS10指令対応品 ▲: RoHS10指令に対応可能です。



BP-19-5-1-B

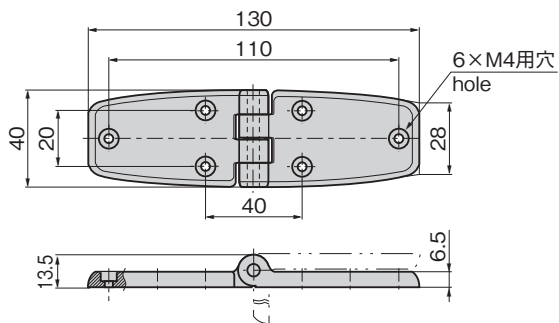


商品番号 Product No.	RoHS 10	備考 Remarks	L <sub>1</sub>	L <sub>2</sub>	L <sub>3</sub>	W <sub>1</sub>	W <sub>2</sub>	W <sub>3</sub>	H	t	P <sub>1</sub>	P <sub>2</sub>	P <sub>3</sub>	P <sub>4</sub>	P <sub>5</sub>	N	M	製品質量 (g) Mass	コード Code
BP-19-5-1-B	●	なべ・バインドねじ用 Pan/Binding screw	50	37	37	145	60	85	15.5	7.5	30	50	25	25	25	7	M5	50	12330
BP-19-5-2-B	●	なべ・バインドねじ用 Pan/Binding screw	40	28	28	110	45	65	13.5	6.5	20	40	35	15	6	M4	27	12332	

●: RoHS10指令対応品 ▲: RoHS10指令に対応可能です。



BP-19-6-2-B



商品番号 Product No.	RoHS 10	備考 Remarks	製品質量 (g) Mass	コード Code
BP-19-6-2-B	●	なべ・バインドねじ用 Pan/Binding screw	30	12338

●: RoHS10指令対応品 ▲: RoHS10指令に対応可能です。

長蝶番

BUTT HINGES

平蝶番

裏蝶番

抜差し蝶番

フリーザーヒンジ

特装車蝶番

クリーンヒンジ

特殊蝶番

トルクヒンジ

ステー

その他のB製品

価格確認



TAKIGEN  
総合 27-2

713

Ⓢ 価格はタキゲンHPまたはページ番号の上部にある2次元コードよりご確認ください