

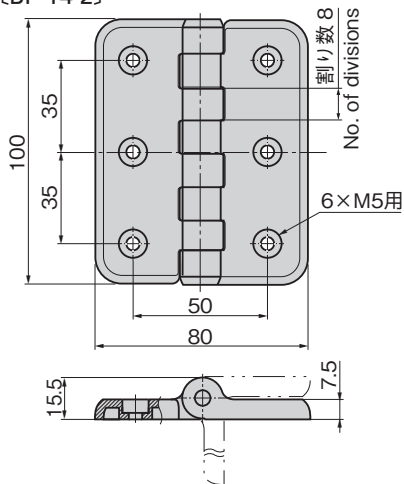


BP-14-2

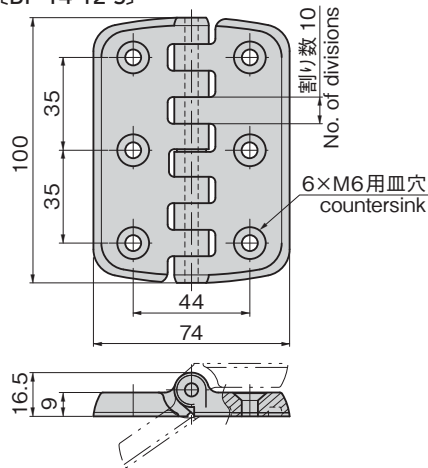
| 商品番号<br>Product No. | RoHS<br>10 | 備考<br>Remarks                | 製品質量 (g)<br>Mass | コード<br>Code |
|---------------------|------------|------------------------------|------------------|-------------|
| BP-14-2             | ●          | なべ・バインドねじ用 Pan/Binding screw | 65               | 12390       |
| BP-14-12-S          | ●          | 皿ねじ用 Countersink screw       | 65               | 12417       |
| BP-14-3             | ●          | なべ・バインドねじ用 Pan/Binding screw | 50               | 12392       |

●: RoHS10指令対応品 ▲: RoHS10指令に対応可能です。

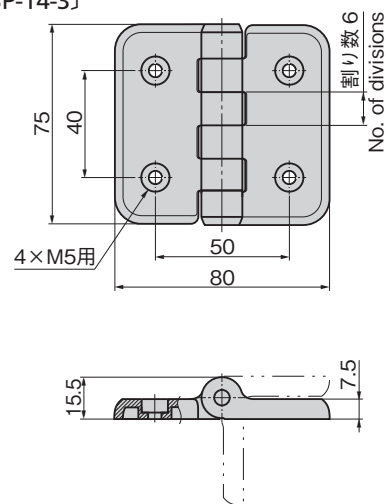
[BP-14-2]



[BP-14-12-S]



[BP-14-3]



特徴 Feature

- 表面に突起が少ないので床面の使用も安全です。
- Surface projecting is small so it's safe to use in floor.

仕様

- 材質: 羽根/ポリアミド (PA)  
軸/ステンレス鋼棒 (SUS304)
- 標準色: アイボリー

用途

- 船艇用ハッチ・天蓋

納期

- 標準品・・・納期お問合せください

備考



- ブラックも製作します。
- 天蓋以外での使用は、Eリング脱落によるヒンジピン抜けの恐れがありますので、ご相談ください。
- 本品にはビス隠しキャップは取付きません。
- 緩み防止剤など、溶剤を使用する際は十分に検証を行ってください。

Specifi-  
cations

- Material: Wing: Polyamide (PA)  
Shaft: Stainless steel bar (SUS304)
- Standard color: Ivory

Specific use



- Panels for ship hatch and canopies
- For use for other than canopies, consult us. In those cases, hinge pin may slip due to E-shaped ring coming off.
- The screw-hidden cap cannot be used for this product.
- Be sure to test adequately when using a solvent such as thread-locking fluid.

長蝶番

BUTT HINGES

平蝶番

裏蝶番

抜差し  
蝶番

フリーザー  
ヒンジ

特装車  
蝶番

クリーン  
ヒンジ

特殊  
蝶番

トルク  
ヒンジ

ステー

その他の  
B製品