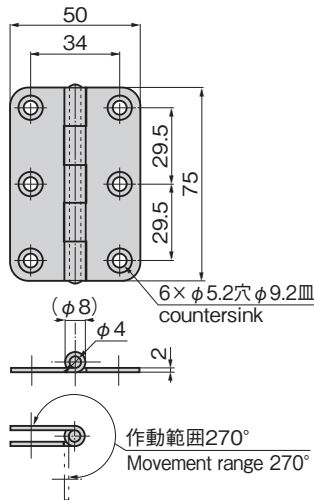




B-1369



特徴 Feature

- 耐食性に優れたステンレスSUS316を使用しています。
- Stainless steel hinge (SUS316) of excellent corrosion resistance.

- | | |
|----|--|
| 仕様 | ● 材質: ステンレス鋼板(SUS316)
● 表面仕上: 光沢バレル研磨 |
| 用途 | ● 船舶・車両・通信機器・測定機器 |
| 納期 | ● 標準在庫品 |

- | | |
|----------------|--|
| Specifications | ● Material: Stainless steel plate (SUS316)
● Finish: Gloss barrel polishing |
| Specific-use | ● Ships, vehicles, communication or measuring equipment |

商品番号 Product No.	RoHS 10	参考値(2個使用) Reference values (Using 2 pieces)		製品質量(g) Mass	コード Code
		扉高×扉幅 Door height×door width	扉質量(kg) Door mass		
B-1369	●	600×300	26	75	11914

●: RoHS10指令対応品 ▲: RoHS10指令に対応可能です。

¥ 価格はタキゲンHPまたはページ番号の上部にある2次元コードよりご確認ください

価格確認

