

B-1226

ステンレス製



マリンヒンジ MARINE HINGES

BU

抜差し
蝶番

フリーザー
ヒンジ

特装车
蝶番

クリーン
ヒンジ

特殊
蝶番

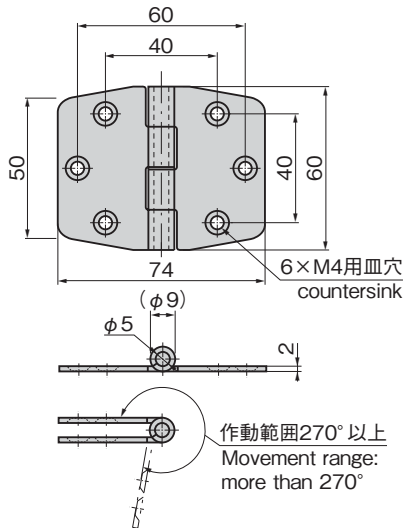
トルク
ヒンジ

ステー

その他の
B製品



B-1226



特徴 Feature

- 耐食性に優れたステンレスSUS316を羽根に使用しています。
- Stainless steel hinge (SUS316) of excellent corrosion resistance.

仕様

- 材質：羽根/ステンレス鋼板(SUS316)
軸/ステンレス鋼棒(SUS304)
- 表面仕上：バレル研磨

用途

- 船舶・車両・通信機器・測定機器

納期

- 標準在庫品

備考

- 穴なしも製作します。

Specifications

- Material: Wing: Stainless steel plate (SUS316)
Shaft: Stainless steel bar (SUS304)
- Finish: Barrel polishing

Specific-use

- Ships, vehicles, communication or measuring equipment

商品番号 Product No.	RoHS 10	参考値(2個使用) Reference values (Using 2 pieces)		製品質量 (g) Mass	コード Code
		扉高×扉幅 Door height×door width	扉質量 (kg) Door mass		
B-1226	●	600×300	25	81	11510

● : RoHS10指令対応品

▲ : RoHS10指令に対応可能です。