

B-1234

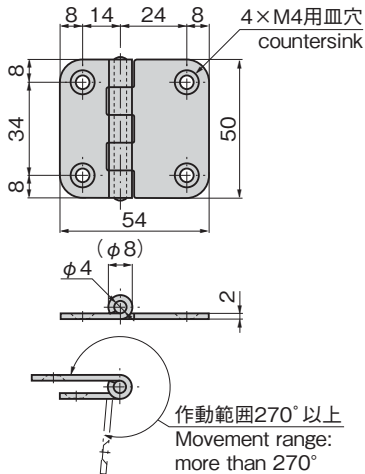
ステンレス製



マリンヒンジ MARINE HINGES



B-1234



特徴 Feature

- 耐食性に優れたステンレスSUS316を羽根に使用しています。
- Stainless steel hinge (SUS316) of excellent corrosion resistance.

仕様

● 材質: 羽根/ステンレス鋼板 (SUS316)
軸/ステンレス鋼棒 (SUS304)

● 表面仕上: バレル研磨

用途

● 船舶・車両・通信機器・測定機器

納期

● 標準在庫品

備考

● 穴なしも製作します。

Specifications

● Material: Wing: Stainless steel plate (SUS316)
Shaft: Stainless steel bar (SUS304)

● Finish: Barrel polishing

Specific-use

● Ships, vehicles, communication or measuring equipment

価格確認



商品番号
Product No.

B-1234



参考値 (2個使用) Reference values (Using 2 pieces)

扉高×扉幅
Door height×door width

600×300

扉質量 (kg)
Door mass

11

製品質量 (g)
Mass

52

コード
Code

11625

●: RoHS10指令対応品 ▲: RoHS10指令に対応可能です。

TAKIGEN
総合 27-2

708