

B-203・B-204・B-205・B-206

アルミニウム製



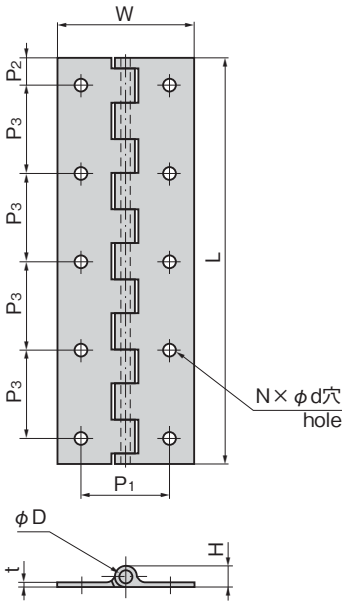
押出 平型蝶番
EXTRUDED BUTT HINGES



B-206-1



B-203-2



特徴 Feature

- アルミニウム合金で軽量です。
- アルマイト処理を行っていますので耐食性に優れています。
- ステンレス製軸を使用しています。
- Lightweight aluminum alloy.
- Corrosion-resistant alumite treatment.
- Stainless steel-made shaft.

仕様	● 材質：羽根／アルミニウム合金押出材 (A6N01S) 軸／ステンレス
用途	● 表面仕上：アルマイト処理
納期	● 船舶・車両・通信機器・測定機器
備考	● 標準在庫品
	● L寸法150mm以上は、B-218を切断してご使用ください。(684ページ参照)
Specifications	● Material: Wing: Aluminum alloy extrusion (A6N01S) Shaft: Stainless steel
Specific-use	● Finish: Alumite treatment
Remarks	● Ships, vehicles, communication or measuring equipment
	● For L dimensions of 150mm or more, cut and use B-218 (see page 684.)

長蝶番

BUTT HINGES

平蝶番

裏蝶番

抜き差し蝶番

フリーザーヒンジ

特装車蝶番

クリーンヒンジ

特殊蝶番

トルクヒンジ

ステー

その他のB製品

商品番号 Product No.	RoHS 10	L	W	H	t	P ₁	P ₂	P ₃	D	d	N	製品質量(g) Mass	コード Code
B-203-0	●	25	27	4.7	1.2	16	6	13	2	3.2	4	3	10393
B-203-1	●	50	27	4.7	1.2	16	10	30	2	3.2	4	7	10394
B-203-2	●	75	27	4.7	1.2	16	9.5	28	2	3.2	6	10	10395
B-203-3	●	100	27	4.7	1.2	16	9.5	27	2	3.2	8	14	10396
B-203-4	●	125	27	4.7	1.2	16	10	35	2	3.2	8	17	10397
B-203-5	●	150	27	4.7	1.2	16	9	33	2	3.2	10	20	10398
商品番号 Product No.	RoHS 10	L	W	H	t	P ₁	P ₂	P ₃	D	d	N	製品質量(g) Mass	コード Code
B-204-0	●	25	32	4.7	1.2	20	6	13	2	3.2	4	4	10399
B-204-1	●	50	32	4.7	1.2	20	10	30	2	3.2	4	8	10400
B-204-2	●	75	32	4.7	1.2	20	9.5	28	2	3.2	6	11	10401
B-204-3	●	100	32	4.7	1.2	20	9.5	27	2	3.2	8	15	10402
B-204-4	●	125	32	4.7	1.2	20	10	35	2	3.2	8	19	10403
B-204-5	●	150	32	4.7	1.2	20	9	33	2	3.2	10	25	10404
商品番号 Product No.	RoHS 10	L	W	H	t	P ₁	P ₂	P ₃	D	d	N	製品質量(g) Mass	コード Code
B-205-1	●	50	38	4.7	1.2	25	10	30	2	3.2	4	8	10405
B-205-2	●	75	38	4.7	1.2	25	9.5	28	2	3.2	6	12	10406
B-205-3	●	100	38	4.7	1.2	25	9.5	27	2	3.2	8	18	10407
B-205-4	●	125	38	4.7	1.2	25	10	35	2	3.2	8	20	10408
B-205-5	●	150	38	4.7	1.2	25	9	33	2	3.2	10	30	10409
商品番号 Product No.	RoHS 10	L	W	H	t	P ₁	P ₂	P ₃	D	d	N	製品質量(g) Mass	コード Code
B-206-1	●	50	50	8	1.8	32	10	30	4.5	4.2	4	25	10410
B-206-2	●	75	50	8	1.8	32	9.5	28	4.5	4.2	6	35	10411
B-206-3	●	100	50	8	1.8	32	9.5	27	4.5	4.2	8	40	10412
B-206-4	●	125	50	8	1.8	32	10	35	4.5	4.2	8	55	10413
B-206-5	●	150	50	8	1.8	32	9	33	4.5	4.2	10	65	10414

●: RoHS10指令対応品 ▲: RoHS10指令に対応可能です。

価格確認

