

ステー

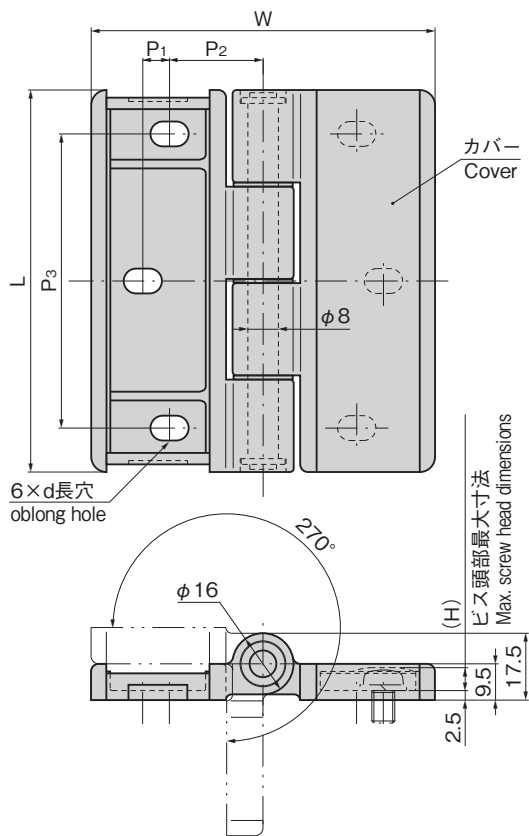
その他の
B製品



B-178-1



B-178-1
カバー未装着時
Without cover



特徴 Feature

- 取付けねじがカバーで隠れ、外観を損ないません。
- 作動範囲は270°です。
- The screws are hidden by the cover to improve the external appearance.
- Operating range: 270°

仕様	● 材質: 蝶番本体/亜鉛合金(ZDC) カバー/ポリブチレンテレフタレート(PBT)
	● 表面仕上: 蝶番本体/サチライクロムめっき(MZCr)
用途	● デザイン性を求める各種筐体
納期	● 標準品・・・納期お問合せください

Specifi- cations	● Material: Main body: Zinc alloy (ZDC) Cover: Polybutylene terephthalate (PBT)
	● Finish: Main body: Satellite chrome plating (MZCr)
Specific use	● Structures where emphasis is placed on design

価格確認



商品番号 Product No.	RoHS 10	L	W	(H)	P ₁	P ₂	P ₃	d	製品質量(g) Mass	コード Code
B-178-1	●	100	90	6	7	24.5	77	φ6.5×10	360	13069
B-178-2	●	60	90	5	14	21	42	φ4.5×6	215	13070
B-178-3	●	80	70	5	4	21	58	φ6×8	250	13439

●: RoHS10指令対応品 ▲: RoHS10指令に対応可能です。