

B-201

黄銅製

平蝶番



黄銅引抜 平型蝶番

BRASS DRAWN BUTT HINGES

B

蝶番・ステー・周辺機器



B-201-1

特徴 Feature

- 引抜き材で、シャフトの外径が小さい。
- Thanks to extruded, shaft outer diameter is small.

仕様

- 材質：黄銅条 (C3604BD)
- 表面仕上：クロムめっき (MBCr)

用途

- 船舶・車両・厨房機器

納期

- 標準在庫品

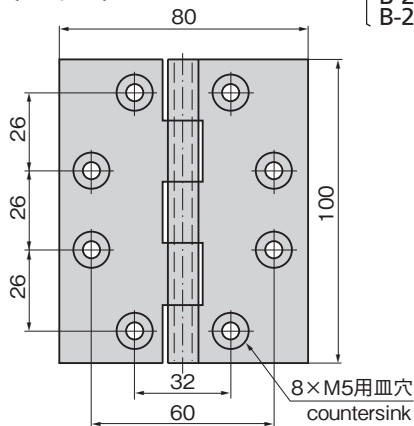
Specifications

- Material: Brass (C3604BD)
- Finish: Chrome plating (MBCr)

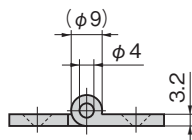
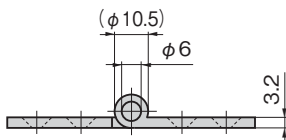
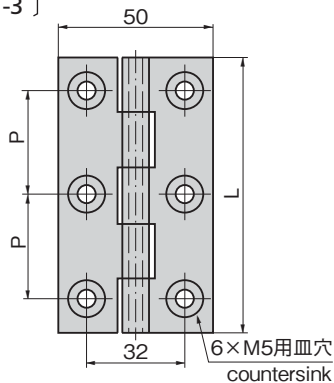
Specific use

- Ships, vehicles and kitchen equipment

[B-201-1]



[B-201-2]
[B-201-3]



商品番号 Product No.	RoHS 10	L	P	縦2ヶ使用時参考扉質量 (kg) Door mass when using two pcs vertically (reference)	製品質量 (g) Mass	コード Code
B-201-1	●			25	255	10380
B-201-2	●	90	35	25	140	10381
B-201-3	●	60	21	20	95	10382

● : RoHS10指令対応品 ▲ : RoHS10指令に対応可能です。

長蝶番

BUTT HINGES

平蝶番

裏蝶番

抜差し
蝶番

フリーザー
ヒンジ

特装车
蝶番

クリーン
ヒンジ

特殊
蝶番

トルク
ヒンジ

ステー

その他の
B製品