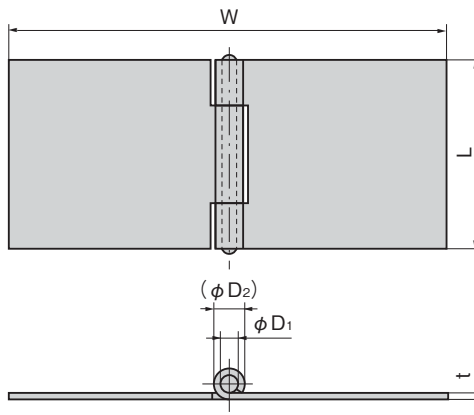


**B-1047**  
 ステンレス製

**B-47**  
 鉄製

**横型平蝶番**  
 BUTT HINGES


B-1047-1


**特徴 Feature**

- 折曲げて使用できます。
- ステンレス製で耐食性に優れています。(B-1047)
- Can be bent and used.
- Corrosion-resistant stainless steel is used. (B-1047)

**[B-47]**

- |    |   |
|----|---|
| 仕様 | ● 材 質: 冷間圧延鋼板 (SPCC)<br>● 表面仕上: 亜鉛めっきクロメート処理 (MFZn-C) |
| 用途 | ● 配分電盤・制御盤  |
| 納期 | ● 標準在庫品   |

**[B-1047]**

- |    |   |
|----|---|
| 仕様 | ● 材 質: ステンレス鋼板 (SUS304)<br>● 表面仕上: 光沢仕上 |
| 用途 | ● 船舶・車両・厨房機器・屋外用機器                      |
| 納期 | ● 標準在庫品                                 |

**[B-47]**

- |                |  |
|----------------|--|
| Specifications | ● Material: Cold rolled steel plate (SPCC)<br>● Finish: Zinc plating chromate treatment (MFZn-C) |
|----------------|--|

- |              |   |
|--------------|---|
| Specific use | ● Power/distribution and control boards |
|--------------|---|

**[B-1047]**

- |                |   |
|----------------|---|
| Specifications | ● Material: Stainless steel plate (SUS304)<br>● Finish: Bright finish |
| Specific use   | ● Ships, vehicles, kitchen and outdoor equipment                      |

長蝶番

平蝶番

裏蝶番

抜差し蝶番

フリーザー  
ヒンジ特装车  
蝶番クリーン  
ヒンジ特殊  
蝶番トルク  
ヒンジ

ステー

商品番号 Product No.		SUS	SPCC	L	W	t		D <sub>1</sub>	(D <sub>2</sub> )	参考値(2個使用) Reference values (Using 2 pieces)		製品質量(g) Mass	コード Code		
SUS	SPCC	RoHS 10	RoHS 10			SUS	SPCC			扉高×扉幅 Door height×door width	扉質量(kg) Door mass		SUS	SPCC	SUS
B-1047-1	B-47-1	●	●	51	116	1.5	1.6	4	7.5	500×250	16	9	85	10642	10138
B-1047-2	B-47-2	●	●	38	82	1.2	1.2	3	6	300×150	10	5.8	35	10643	10139
B-1047-3	B-47-3	●	●	32	90	1.5	1.6	3.5	7	400×200	6.9	4.6	45	10644	10140

●: RoHS10指令対応品 ▲: RoHS10指令に対応可能です。