

B-1002
ステンレス製

B-2
鉄製

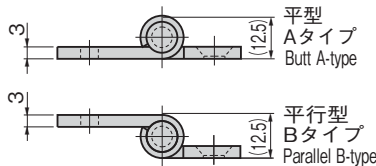
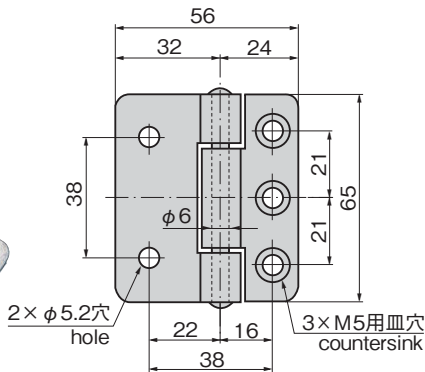


重量用 サッシ蝶番
SASH HINGES FOR HEAVY-DUTY USE



B-1002-A-1

B-1002-B-11



特徴 Feature

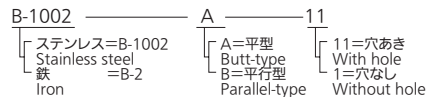
- ステンレス製で耐久性に優れています。(B-1002)
- 平型・平行型／穴あき・穴なしがあります。
- Corrosion-resistant stainless steel is used (B-1002)
- Butt-type or parallel-type / with holes or without holes are available.

[B-1002]

仕様	● 材質: ステンレス鋼板 (SUS304) ● 表面仕上: ヘアライン仕上 ● 製品質量: 125g
用途	● サッシ・制御盤・各種機器扉
納期	● 標準在庫品

Specifications	● Material: Stainless steel plate (SUS304) ● Finish: Hairline finish ● Mass: 125g
Specific use	● Doors for sash, control board and various equipment

■ オーダー方法 Order format



[B-2]

仕様	● 材質: 熱間圧延鋼板 (SPHC) ● 表面仕上: 亜鉛めっきクロメート処理 (MFZn-C) ● 製品質量: 125g
納期	● 標準在庫品

Specifications	● Material: Hot rolled steel plate (SPHC) ● Finish: Zinc plating chromate treatment (MFZn-C) ● Mass: 125g
----------------	---

商品番号 Product No.	RoHS 10	備考 Remarks	参考値(2個使用) Reference values (Using 2 pieces)		コード Code	商品番号 Product No.	RoHS 10	備考 Remarks	参考値(2個使用) Reference values (Using 2 pieces)		コード Code
			扉高×扉幅 Door height×door width	扉質量(kg) Door mass					扉高×扉幅 Door height×door width	扉質量(kg) Door mass	
B-1002-A-11	●	平型穴あき With hole butt-type	500×250	54	10552	B-2-A-11	●	平型穴あき With hole butt-type	500×250	27	10008
B-1002-A-1	●	平型穴なし Without hole butt-type	500×250	54	10553	B-2-A-1	●	平型穴なし Without hole butt-type	500×250	27	10009
B-1002-B-11	●	平行型穴あき With hole parallel-type	500×250	54	10554	B-2-B-11	●	平行型穴あき With hole parallel-type	500×250	27	10010
B-1002-B-1	●	平行型穴なし Without hole parallel-type	500×250	54	10555	B-2-B-1	●	平行型穴なし Without hole parallel-type	500×250	27	10011

●: RoHS10指令対応品 ▲: RoHS10指令に対応可能です。

●: RoHS10指令対応品 ▲: RoHS10指令に対応可能です。

価格確認

