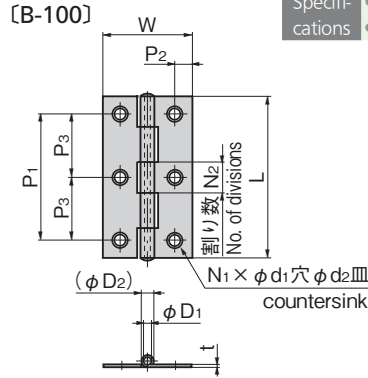


市販品につき現物合せ願います

For commercially available items, check against items actually being used.

B-100-3

B-100-6



- 仕様
- 材質: 冷間圧延鋼板 (SPCC)
 - 表面仕上: 生地
- 納期
- 標準在庫品

- Specifications
- Material: Cold rolled steel plate (SPCC)
 - Finish: Plain

長蝶番

平蝶番

裏蝶番

抜き差し蝶番

フリーザーヒンジ

特装車蝶番

クリーンヒンジ

特殊蝶番

トルクヒンジ

ステー

その他のB製品

BUTT HINGES

| 商品番号 Product No. | RoHS 10 | 備考 Remarks | L | W | t | P ₁ | P ₂ | P ₃ | d ₁ | d ₂ | D ₁ | (D ₂) | N ₁ | N ₂ | 参考値(2個使用) Reference values (Using 2 pieces) | | 製品質量(g) Mass | コード Code |
|---------------------|---------|---------------|----|----|-----|----------------|----------------|----------------|----------------|----------------|----------------|-------------------|----------------|----------------|---|----------------------|-----------------|-------------|
| | | | | | | | | | | | | | | | 扉高×扉幅 Door height×door width | 扉質量(kg) Door mass | | |
| B-100-1 | ● | | 25 | 20 | 0.8 | 18 | 3.5 | | 3.4 | 4.5 | 2.1 | 3.8 | 4 | 3 | 300×150 | 1.5 | 4 | 10239 |
| B-100-2 | ● | | 32 | 22 | 0.8 | 24 | 4 | | 3.4 | 4.5 | 2.1 | 3.8 | 4 | 3 | 400×200 | 2 | 6 | 10240 |
| B-100-3 | ● | | 38 | 26 | 0.8 | 28 | 4.5 | | 3.4 | 4.5 | 2.4 | 4.2 | 4 | 3 | 400×200 | 3 | 9 | 10241 |
| B-100-4 | ● | | 51 | 30 | 0.8 | 39 | 5.5 | | 3.7 | 5.1 | 2.4 | 4.2 | 4 | 5 | 400×200 | 5.1 | 13 | 10242 |
| B-100-5 | ● | | 64 | 33 | 1.0 | 51 | 6.5 | 25.5 | 3.9 | 5.7 | 2.5 | 4.4 | 6 | 5 | 600×300 | 6.9 | 20 | 10243 |
| B-100-6 | ● | | 76 | 41 | 1.0 | 60 | 8 | 30 | 4.4 | 6.5 | 3.0 | 5.2 | 6 | 5 | 600×300 | 8.6 | 35 | 10244 |

●: RoHS10指令対応品 ▲: RoHS10指令に対応可能です。

B-101-1

B-101-4

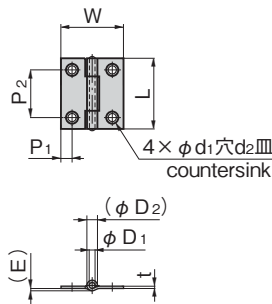


- 仕様
- 材質: 冷間圧延鋼板 (SPCC)
 - 表面仕上: 生地
- 納期
- 標準在庫品

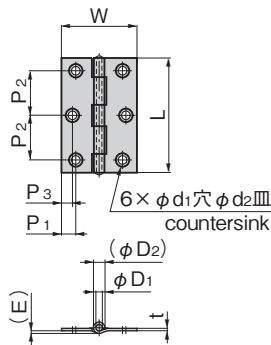
- Specifications
- Material: Cold rolled steel plate (SPCC)
 - Finish: Plain



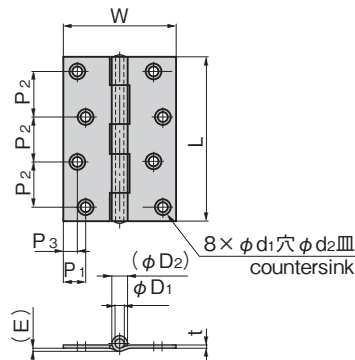
[B-101-1・2]



[B-101-3~5]



[B-101-6~8]



| 商品番号 Product No. | RoHS 10 | 備考 Remarks | L | W | t | P ₁ | P ₂ | P ₃ | d ₁ | d ₂ | D ₁ | (D ₂) | (E) | 参考値(2個使用) Reference values (Using 2 pieces) | | 製品質量(g) Mass | コード Code |
|---------------------|---------|---------------|-----|-----|-----|----------------|----------------|----------------|----------------|----------------|----------------|-------------------|-----|---|----------------------|-----------------|-------------|
| | | | | | | | | | | | | | | 扉高×扉幅 Door height×door width | 扉質量(kg) Door mass | | |
| B-101-1 | ● | | 38 | 34 | 1.2 | 6 | 26 | | 3.9 | 5.7 | 3.1 | 5.7 | 1.1 | 500×250 | 3.4 | 16 | 10245 |
| B-101-2 | ● | | 51 | 38 | 1.3 | 7 | 36 | | 3.9 | 5.7 | 3.4 | 6.1 | 1.1 | 700×350 | 5.2 | 30 | 10246 |
| B-101-3 | ● | | 64 | 42 | 1.4 | 8 | 25 | 6 | 4.6 | 6.5 | 3.4 | 6.4 | 1.1 | 700×350 | 8.6 | 40 | 10247 |
| B-101-4 | ● | | 76 | 49 | 1.5 | 9 | 29 | 7 | 5 | 7.3 | 4.2 | 7.4 | 1.5 | 700×350 | 13 | 60 | 10248 |
| B-101-5 | ● | | 89 | 56 | 1.7 | 10.5 | 34 | 7.5 | 5.3 | 7.9 | 5.2 | 8.8 | 1.9 | 700×350 | 18 | 95 | 10249 |
| B-101-6 | ● | | 102 | 70 | 1.8 | 14 | 28 | 9 | 5.9 | 8.5 | 5.6 | 9.4 | 2.0 | 900×450 | 20 | 140 | 10250 |
| B-101-7 | ● | | 127 | 80 | 2.0 | 16 | 35 | 10.5 | 6.3 | 9.3 | 7.6 | 11.9 | 2.9 | 1000×500 | 31 | 250 | 10251 |
| B-101-8 | ● | | 153 | 100 | 2.3 | 22 | 43 | 12 | 6.3 | 9.3 | 7.6 | 12.3 | 2.7 | 1100×550 | 40 | 380 | 10252 |

●: RoHS10指令対応品 ▲: RoHS10指令に対応可能です。

価格確認



TAKIGEN

総合 27-2