



B-802-12

特徴 Feature

- 激しい扉の開閉や振動にも強靱です。
- 黄銅ブッシュにより開閉がスムーズです。
- Strong enough to withstand excessive vibration occurred by rough opening and closing of the door.
- Brass bush provides smooth opening and closing.

仕様

- 材質：本体／熱間圧延鋼板 (SPHC)
軸／ステンレス鋼棒 (SUS304)
- 表面仕上：生地
- 軸径：B-801／φ12、B-802／φ10

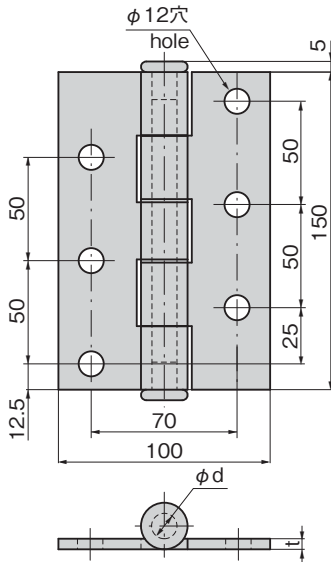
納期

- 標準在庫品

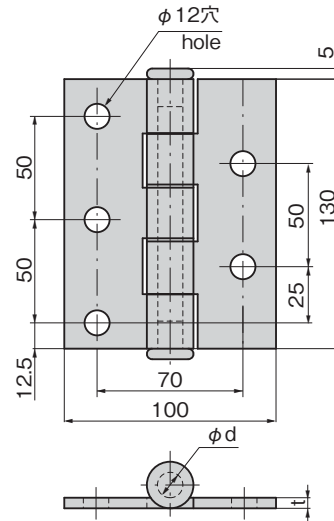
Specifications

- Material: Main unit: Hot rolled steel plate (SPHC)
Axle: Stainless steel (SUS304)
- Finish: Plain
- Axle diameter: B-801: φ12, B-802: φ10

〔 B-801-1・B-802-1 穴なし
Without hole
B-801-11・B-802-11 穴あき
With hole 〕



〔 B-801-2・B-802-2 穴なし
Without hole
B-801-12・B-802-12 穴あき
With hole 〕



商品番号 Product No.	備考 Remarks	RoHS 10	t	d	参考値 (2個使用) Reference values (Using 2 pieces)		製品質量 (g) Mass	コード Code
					扉高×扉幅 Door height×door width	扉質量 (kg) Door mass		
B-801-1	穴なし Without hole	●	5	12	1800×900	45	930	11662
B-801-11	穴あき With hole	●	5	12	1800×900	45	910	11661
B-802-1	穴なし Without hole	●	4.5	10	1800×900	40	770	11666
B-802-11	穴あき With hole	●	4.5	10	1800×900	40	750	11665
B-801-2	穴なし Without hole	●	5	12	1800×900	33	810	11664
B-801-12	穴あき With hole	●	5	12	1800×900	33	790	11663
B-802-2	穴なし Without hole	●	4.5	10	1800×900	30	660	11668
B-802-12	穴あき With hole	●	4.5	10	1800×900	30	640	11667

- : RoHS10指令対応品
- ▲ : RoHS10指令に対応可能です。

価格確認

