

B-1007
ステンレス製

B-7
鉄製



長蝶番
CONTINUOUS HINGES

蝶番・ステー・周辺機器

特徴 Feature

- 用途に応じた材質が選べます。
- 必要な長さに切断して使用できます。
- Material can be selected according to the purpose.
- Can be cut to sizes as required.

[B-1007]

- 仕様
- 材質：ステンレス鋼板(SUS304)
 - 表面仕上：鏡面材素地

[B-7]

- 仕様
- 材質：冷間圧延鋼板(SPCC) (軸はステンレス製)
 - 表面仕上：亜鉛めっきクロメート処理(MFZn-C)

用途 ● 配分電盤・制御盤・工作機械・車両

納期 ● 標準在庫品

- 備考
- 表以外の寸法も製作します。
 - 120mm以下はB-1027・B-27(699ページ)をご参照ください。
 - 黄銅・SUS316などの材質も製作します。
 - 必要に応じて軸にかしめなどの抜止め加工をしてご使用ください。
 - 両端に抜止め加工を行う場合は、必ず同じ羽根で行ってください。異なる羽根で行うと作動不良の原因となります。
 - 長尺商品のため、送料がかかります。詳細はお問合せください。



[B-1007]

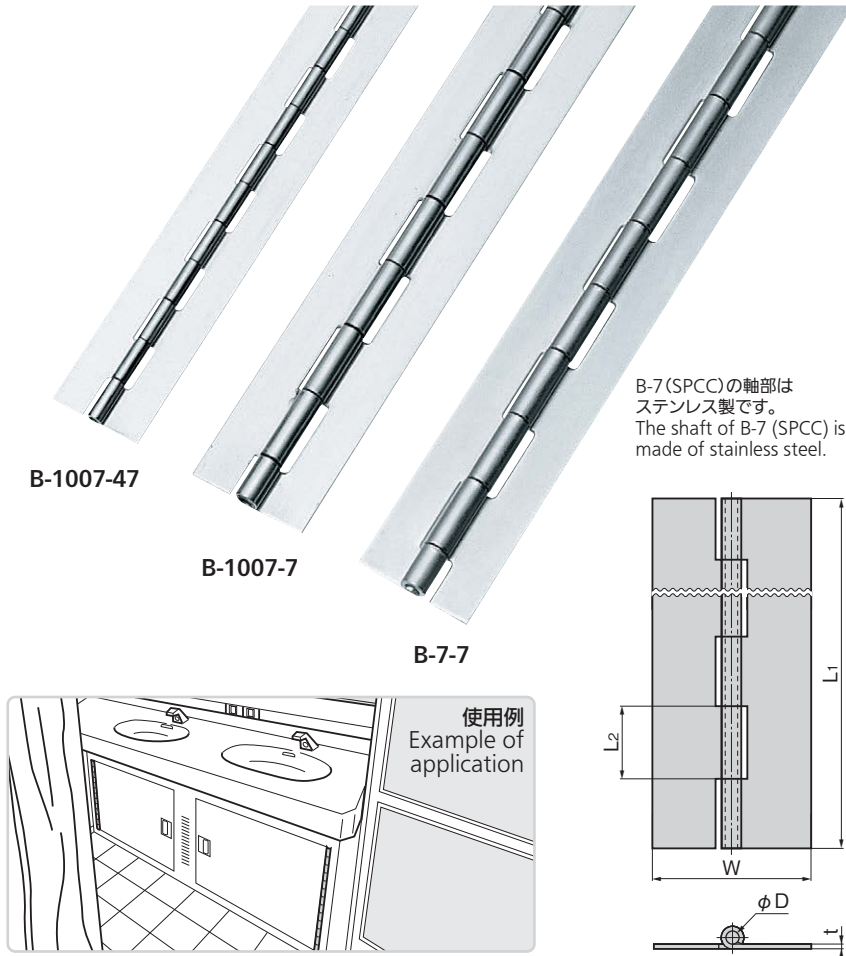
- Specifications
- Material: Stainless steel (SUS304)
 - Finish: Mirror-ground base surface

[B-7]

- Specifications
- Material: Cold rolled steel (SPCC) (Axle: Stainless steel)
 - Finish: Zinc plating chromate treatment (MFZn-C)

Specific-use ● Switchboards, electric distributors, control panels, construction machinery vehicles

- Remarks
- See page 699 about less than 120mm.
 - Brass or SUS316-made are available.
 - Use swaging, etc. for the shaft as required to prevent it from slipping out.
 - When fixing stops on both ends, always fix on the same wing. Fixing on different wings may cause faulty operation.



B-7(SPCC)の軸部はステンレス製です。
The shaft of B-7 (SPCC) is made of stainless steel.

使用例
Example of application

商品番号 Product No.		RoHS 10		L1	L2	W	t		D		製品質量(g) Mass		コード Code	
SUS	SPCC	SUS	SPCC				SUS	SPCC	SUS	SPCC	SUS	SPCC	SUS	SPCC
B-1007-1	B-7-1	●	●	1000	20	32	1.5	1.6	3.5	3.5	580	600	10580	10033
B-1007-2	B-7-2	●	●	900	20	32	1.5	1.6	3.5	3.5	500	530	10581	10034
B-1007-3	B-7-3	●	●	850	20	32	1.5	1.6	3.5	3.5	470	500	10582	10035
B-1007-4	B-7-4	●	●	750	20	32	1.5	1.6	3.5	3.5	410	435	10583	10036
B-1007-5	B-7-5	●	●	600	20	32	1.5	1.6	3.5	3.5	335	350	10584	10037
B-1007-6	B-7-6	●	●	450	20	32	1.5	1.6	3.5	3.5	250	260	10585	10038
B-1007-7	B-7-7	●	●	350	20	32	1.5	1.6	3.5	3.5	190	210	10586	10039
B-1007-8	B-7-8	●	●	300	20	32	1.5	1.6	3.5	3.5	165	175	10587	10040
B-1007-11	B-7-11	●	●	1800	20	50	1.5	1.6	3.5	3.5	1,355	1,440	10588	10041
B-1007-12	B-7-12	●	●	1000	20	50	1.5	1.6	3.5	3.5	740	790	10589	10042
B-1007-13	B-7-13	●	●	1000	50	50	2.0	2.0	5.0	5.0	1,160	1,160	10590	10043
B-1007-21	B-7-22	●	●	1800	12.5	38	0.8	1.0	2.6	2.4	545	700	10591	10044
B-1007-23	B-7-23	●	●	1800	20	38	1.5	1.6	3.5	3.5	1,085	1,180	10592	10045
B-1007-24	B-7-25	●	●	1000	12.5	38	0.8	1.0	2.6	2.4	300	380	10593	10046
B-1007-26	B-7-26	●	●	1000	20	38	1.5	1.6	3.5	3.5	615	655	10594	10047
B-1007-31	B-7-32	●	●	1800	12.5	32	0.8	1.0	2.6	2.4	500	600	10595	10048
B-1007-33	B-7-34	●	●	1000	12.5	32	0.8	1.0	2.6	2.4	260	330	10596	10049
B-1007-35	B-7-36	●	●	600	12.5	32	0.8	1.0	2.6	2.4	160	205	10597	10050
B-1007-37	B-7-38	●	●	300	12.5	32	0.8	1.0	2.6	2.4	80	100	10598	10051
B-1007-41	B-7-42	●	●	1800	12.5	25	0.8	1.0	2.6	2.4	400	500	10599	10052
B-1007-43	B-7-44	●	●	1000	12.5	25	0.8	1.0	2.6	2.4	220	280	10600	10053
B-1007-45	B-7-46	●	●	600	12.5	25	0.8	1.0	2.6	2.4	130	170	10601	10054
B-1007-47	B-7-48	●	●	300	12.5	25	0.8	1.0	2.6	2.4	70	85	10602	10055
B-1007-51	B-7-51	●	●	250	20	32	1.5	1.6	3.5	3.5	140	150	10603	10056
B-1007-52	B-7-52	●	●	200	20	32	1.5	1.6	3.5	3.5	110	120	10604	10057
B-1007-53	B-7-53	●	●	150	20	32	1.5	1.6	3.5	3.5	80	90	10605	10058
B-1007-54	B-7-54	●	●	120	20	32	1.5	1.6	3.5	3.5	70	70	10606	10059

● : RoHS10指令対応品 ▲ : RoHS10指令に対応可能です。 □ はステンレス製を表します。 □ for stainless-made.

Ⓜ 価格はタキゲンHPまたはページ番号の上部にある2次元コードよりご確認ください

CONTINUOUS HINGES
長蝶番
平蝶番
裏蝶番
抜差し蝶番
フリーザーヒンジ
特装車蝶番
クリーンヒンジ
特殊蝶番
トルクヒンジ
ステー
その他のB製品

価格確認

