

AC-25-QL

鉄製

ジョイント・リンク



クイックリンク

QUICK LINKS

A

ハンドル・取手・つまみ・周辺機器



AC-25-QL-4

特徴 Feature

- ロッド棒の長さを微調整します。
- Fine adjustment of the rod is achieved.

仕様

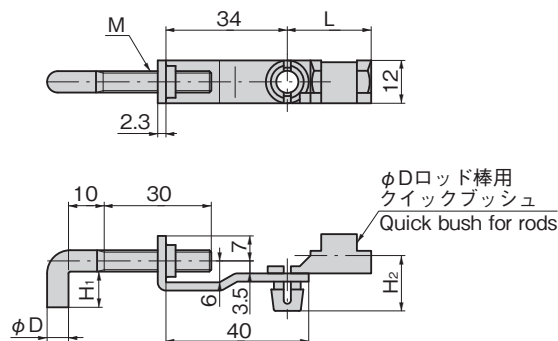
- 材 質：冷間圧延鋼板 (SPCC)
- 表面仕上：亜鉛めっきクロメート処理 (MFZn-C)
- 付 属 品：クイックブッシュ

納期

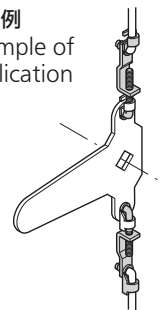
- 標準在庫品

Speci- fications

- Material: Cold rolled steel (SPCC)
- Finish: Zinc plating chromate treatment (MFZn-C)
- Accessories: The quick bush



使用例 Example of application



商品番号 Product No.	RoHS 10	L	H ₁	H ₂	D	M	製品質量 (g) Mass	コード Code
AC-25-QL-3	●	23.5	10	13.5	6	M6	25	01651
AC-25-QL-4	●	19	8	10	4	M4	20	01652

●: RoHS10指令対応品 ▲: RoHS10指令に対応可能です。

平面
スイング

平面
ハンドル

L 型
ハンドル

ロック
ハンドル

T型・丸型・
小型

ローラー
締め

フリーザー
密閉

特装密閉
ハンドル

ラッチ式

スナッチ