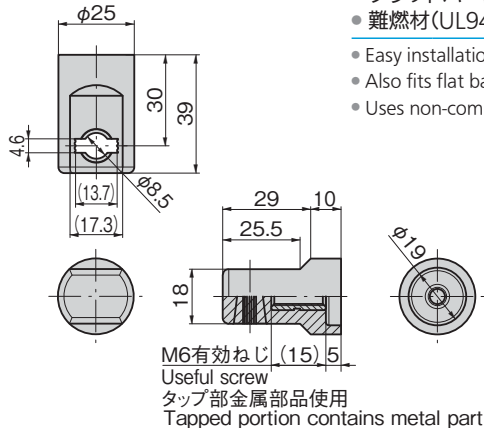


簡単取付け!! Easy mounting!!



特徴 Feature

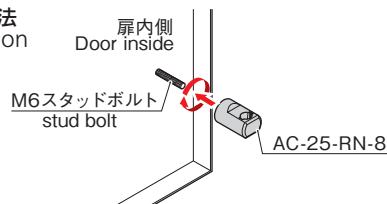
- 取付けはM6スタッドボルトに装着するだけの簡単取付け。
- フラットバーにも対応。
- 難燃材(UL94 V-0)を使用。
- Easy installation just by fitting on M6 stud bolt.
- Also fits flat bars.
- Uses non-combustible resin (UV94 V-0).



AC-25-RN-8

仕様	● 材 質: 本体/ポリアミド(PA6) タップ部/快削黄銅棒(C3604BDS)
用途	● 制御盤・通信機器・キュービクルなど
納期	● 標準在庫品
備考	● 標準色: ブラック
Specifications	● Material: Body: Polyamide (PA6) Tapped portion: Free-cutting brass rod (C3604BDS)
Specific-use	● Control panels, communications equipment, cubicles, etc.
Remarks	● Standard color: Black

取付け方法 Installation method



- ①扉内側にスタッドボルトを溶接する。
- ②溶接されたスタッドボルトにAC-25-RN-8をねじ込んで取付ける。
- ①Weld stud bolt on door inside.
- ②Screw AC-25-RN-8 onto welded stud bolt to install.

商品番号 Product No.	RoHS 10	製品質量(g) Mass	コード Code
AC-25-RN-8	●	19.5	04537

●: RoHS10指令対応品 ▲: RoHS10指令に対応可能です。

¥ 価格はタキゲンHPまたはページ番号の上部にある2次元コードよりご確認ください

多点締め・
止め金・ロッド
ジョイント・
リンク・ワイヤ

価格確認



TAKIGEN
総合 27-2

665

MULTI-POINT LOCKING / STOPPER PLATES / RODS