

ロッド

**AC-25-VA**  
プラスチック製

**AC-25-VB**  
鉄製



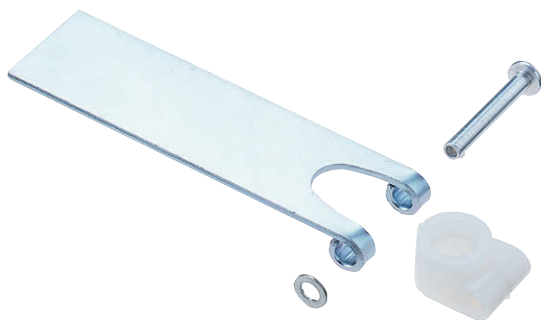
ワンタッチ先端ローラー・ロッドスリーブ  
ROLLERS AND SLEEVES

特徴 Feature

- ロッド棒の先端を曲げるだけでワンタッチ装着
- 扉の締付けが簡単に行えます。
- 筐体に傷つきません。
- ローラー・スリーブが樹脂のため、金属粉の発生や異音を抑えます。
- 盤の構造・用途に応じて折曲げて使用できます。(AC-25-VB)
- Can be installed one-touch by bending the end of the rod.
- Door can be tightened easily.
- No damage to a case.
- The roller and sleeve are made of plastic so metal chips and abnormal sound are reduced to the minimum.
- Can be bent and used according to the board structure and application. (AC-25-VB)



AC-25-VA-10



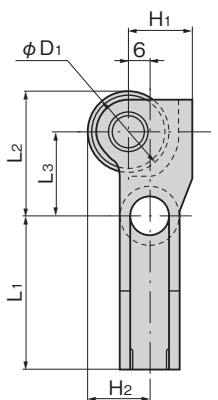
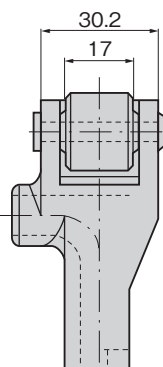
AC-25-VB-10

仕様	● 材質: [AC-25-VA]ポリアセタール(POM) [AC-25-VB]プレート/冷間圧延鋼板(SPCC) スリーブ/ポリアミド(PA6)
	● 表面仕上:亜鉛めっきクロメート処理(MFZn-C)
用途	● キュービクル・配分電盤
納期	● 標準在庫品

Specifications	● Material: [AC-25-VA]Polyacetal (POM) [AC-25-VB] Plate: Cold rolled steel plate (SPCC) Sleeve: Polyamide (PA6)
	● Finish: Zinc plating chromate treatment (MFZn-C) ● Cubicles and power/distribution boards

Specific use

[AC-25-VA]



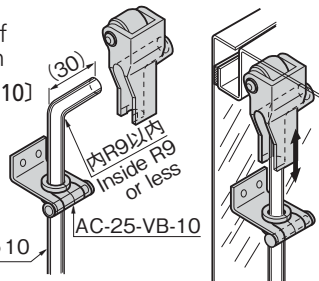
商品番号 Product No.	RoHS 10	適用ロッド棒 Applicable rod	L <sub>1</sub>	L <sub>2</sub>	L <sub>3</sub>	H <sub>1</sub>	H <sub>2</sub>	D	製品質量(g) Mass	コード Code
AC-25-VA-6	●	φ6	30	25	17	14	14	16	21	03024
AC-25-VA-8	●	φ8	38	25	17	14	14	16	22	03023
AC-25-VA-10	●	φ10	40	32	22	17	16	20	33	02815

●: RoHS10指令対応品 ▲: RoHS10指令に対応可能です。

取付け例

Example of installation

[AC-25-VA-10]

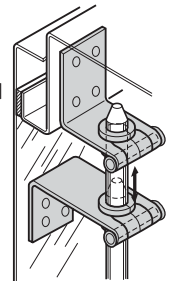


ロッド棒 φ10  
Rod

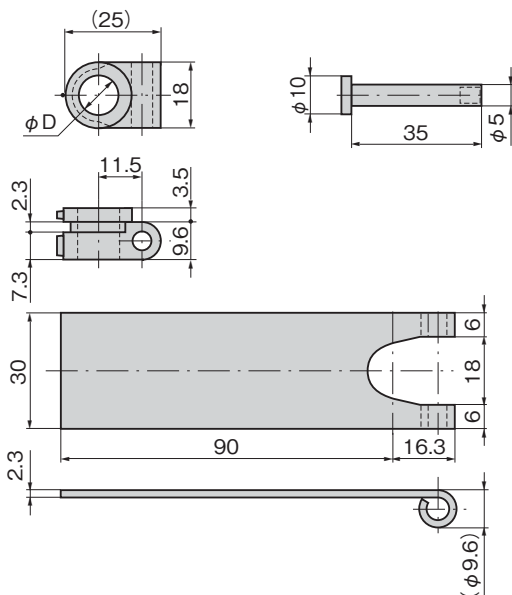
取付け例

Example of installation

[AC-25-VB-10]



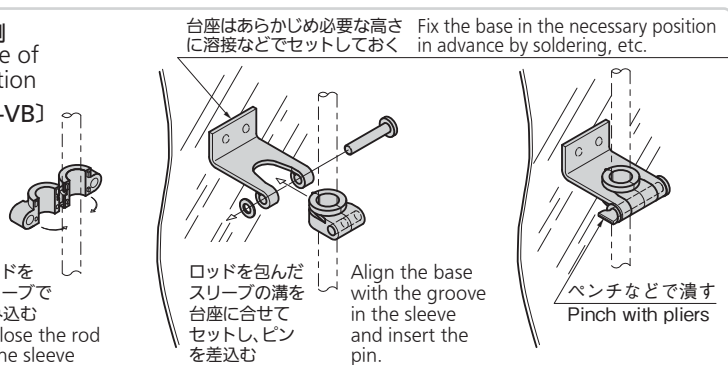
[AC-25-VB]



取付け例

Example of installation

[AC-25-VB]



ロッドをスリーブで包み込む  
Enclose the rod in the sleeve

ロッドを包んだスリーブの溝を台座に合わせてセットし、ピンを差込む

Align the base with the groove in the sleeve and insert the pin.

ベンチなどで潰す  
Pinch with pliers

商品番号 Product No.	RoHS 10	D	適用ロッド棒 Applicable rod	製品質量(g) Mass	コード Code
AC-25-VB-6	●	6.3	φ6	60	03026
AC-25-VB-8	●	8.3	φ8	60	03025
AC-25-VB-10	●	11	φ10	60	02816

●: RoHS10指令対応品 ▲: RoHS10指令に対応可能です。

