

# AC-25-RA・RB・RC

鉄製



## ロッド棒用 ローラーユニット ROD ROLLER UNITS

### 密閉度アップ



AC-25-RB



AC-25-RA-10



AC-25-RC

商品番号 Product No.	RoHS 10	(W)	D <sub>1</sub>	D <sub>2</sub>	D <sub>3</sub>	製品質量(g) Mass	コード Code
AC-25-RA-6	●	20	6	10	14	18	01471
AC-25-RA-8	●	22	8	12	16	24	01472
AC-25-RA-9	●	23	9	13	18	28	01575
AC-25-RA-10	●	24	10	14	18	31	01473

●: RoHS10指令対応品 ▲: RoHS10指令に対応可能です。

商品番号 Product No.	RoHS 10	製品質量(g) Mass	コード Code
AC-25-RB	●	22	01474
AC-25-RC	●	29	01475

●: RoHS10指令対応品 ▲: RoHS10指令に対応可能です。

### 特徴 Feature

- ロッド棒の上下運動を締付け力に変えます。
- 扉の締付けが簡単に行えます。
- 筐体に傷が付きません。
- A vertical movement of rod is converted to the securing force.
- Securing of door can be performed easily.
- No damage to the case.

### 仕様

- 材質:  
[AC-25-RA] 本体/快削鋼鋼材 (SUM)  
ローラー/ポリアセタール (POM)  
[AC-25-RB] 冷間圧延鋼材 (SPCC)  
[AC-25-RC] 本体/冷間圧延鋼材 (SPCC)  
ローラー/ポリアセタール (POM)
- 表面仕上: 亜鉛めっきクロメート処理 (MFZn-C)
- 用途: キュービクル・配分電盤
- 納期: 標準在庫品
- 備考: RAとRBをセットでご使用ください。  
RCはロッド棒AC-25-R (659ページ) と組合せてご使用ください。  
● オール金属製も製作します。

### Specifications

- Material:  
[AC-25-RA] Main body: Free cutting steel (SUM).  
Roller: Polyacetal (POM)  
[AC-25-RB] Cold rolled steel (SPCC)  
[AC-25-RC] Main body: Cold rolled steel (SPCC).  
Roller: Polyacetal (POM)
- Finish: Zinc plating chromate treatment (MFZn-C)

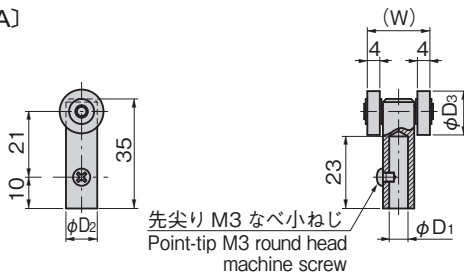
### Specific use

- Cubicles and power/distribution boards

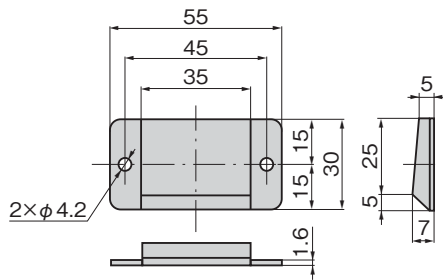
### Remarks

- Use RA and RB together as one set.
- Use rod AC-25-R (on page 659) together for RC.

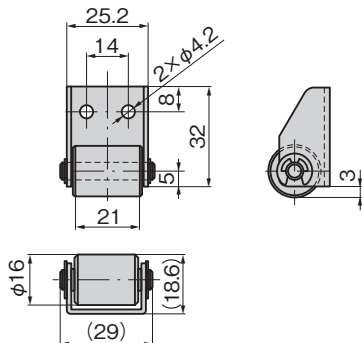
### [AC-25-RA]



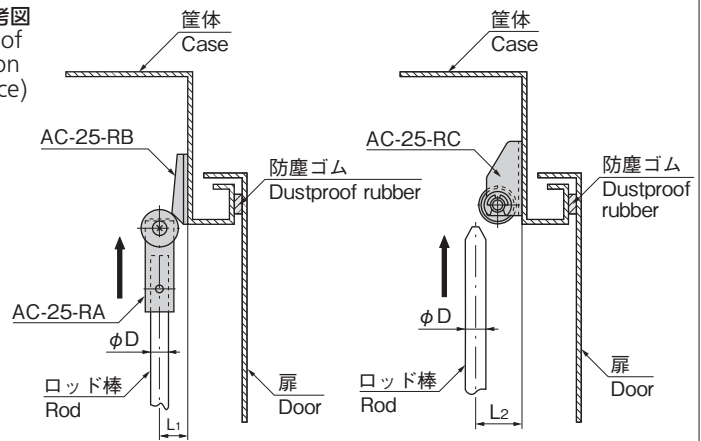
### [AC-25-RB]



### [AC-25-RC]



### 取付け参考図 Example of installation (Reference)



商品番号 Product No.	L <sub>1</sub>	L <sub>2</sub>	D
AC-25-RA-6	11.3	19.6	6
AC-25-RA-8	12.3	20.6	8
AC-25-RA-9	13.3	21.1	9
AC-25-RA-10	14.3	21.6	10

矢印方向へロッド棒を動かしてベース (AC-25-RB) 及びローラー (AC-25-RC) に乗上げさせて締込む。本図は、締め代2mmの場合。  
Move the rod in the direction of arrow until it gets on the base (AC-25-RB) and roller (AC-25-RC) and then tighten it. Drawings show the tightening margin of 2mm.

平面  
スイング

平面  
ハンドル

L 型  
ハンドル

ロック  
ハンドル

T型・丸型・  
小型

ローラー  
締り

フリーザー  
密閉

特装密閉  
ハンドル

ラッチ式

スナッチ

リフト  
アジャスト

フック式

ポップ  
(自販機)

クレモン

取手

つまみ

MULTI-POINT LOCKING / STOPPER PLATES / RODS

多点締め・  
止め金・ロッド

ジョイント・  
リンク・ワイヤ

価格確認

QRコード

TAKIGEN

総合 27-2

661