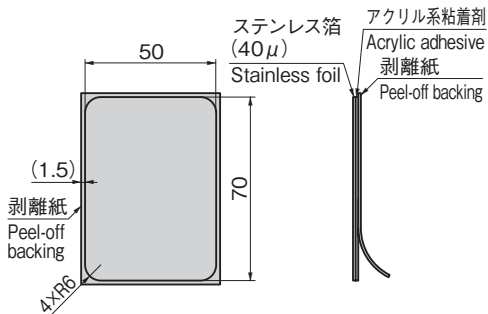


AC-1025-PT

ステンレス製



AC-1025-PT



価格確認

TAKIGEN
総合 27-2

658



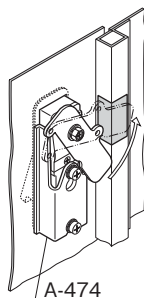
AC-25-E-CP

AC-25-GU

パッキンのつぶし代が大きい場合、使用頻度が高い場合には樹脂キャップを併用してください。

Use together with a plastic cap when there is a seal with a high amount of compression or when there is a high frequency of usage.

使用例 Example of application



保護シート

PROTECTIVE SHEET

特徴 Feature

- 強力な粘着剤により容易に貼付けできます。
- 止め金、ロッドの接触面を保護します。
- Strong adhesive material provides easy application.
- Protects stopper plate and rod contact surfaces.

仕様	<ul style="list-style-type: none"> ● 材 質：ステンレス箔(SUS) 合成樹脂系粘着剤付き ● 粘 着 力：13.7N/10mm ● 伸 び：10% ● 引張強さ：270N/10mm ● 製品質量：18.5g/10枚
用途	● 配電盤・分電盤・制御盤
納期	● 標準在庫品
備考	<ul style="list-style-type: none"> ● 接着面のほこり、油分、水分などは良く拭きとってください。 ● シートを貼った後は、十分に圧着してください。 ● シートの端で手を切る恐れがありますので、十分ご注意ください。 ● 1袋(10枚)単位の販売
Specifications	<ul style="list-style-type: none"> ● Material: Stainless foil (SUS) with composite resin adhesive ● Adhesion: 13.7N / 10mm ● Elongation: 10% ● Tensile strength: 270N / 10mm ● Mass: 18.5g/10 sheets
Specific-use	● Power boards, distribution boards, control panels
Remarks	<ul style="list-style-type: none"> ● Completely wipe away any dust, oil, or moisture from contact surface. ● Press sheet sufficiently after applying. ● Caution: Be careful not to cut hands on edges of sheet. ● Sold in single bag units. (10 pcs)

商品番号 Product No.	RoHS 10	コード Code
AC-1025-PT	●	04465

● : RoHS10指令対応品 ▲ : RoHS10指令に対応可能です。