

止め金

AC-25-E-CP

プラスチック製

薄型樹脂キャップ
THIN RESIN CAP

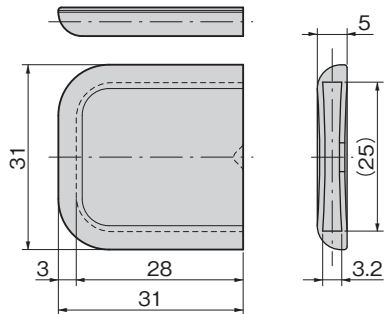
止め金にワンタッチで装着



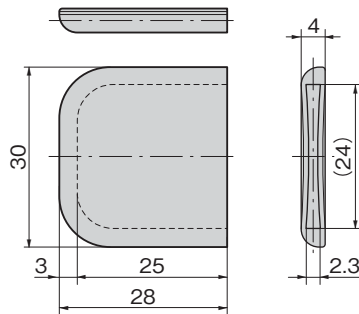
PAT.

AC-25-E-1CP

【AC-25-E-1CP】



【AC-25-E-4CP】

平面
スイング平面
ハンドルL型
ハンドルロック
ハンドルT型・丸型・
小型ローラー
締めフリーザー
密閉特装密閉
ハンドル

ラッチ式

スナッチ

リフト
アジャスト

特徴 Feature

- 塗装面の保護。
 - 振動によるビビリ音の防止。
 - AC-25-E-C(657ページ)と比較して薄型です。
 - 止め金にワンタッチで装着できます。
 - 止め金に加工をする必要がありません。
- Protects painted surfaces.
 - Stops vibrational noise.
 - Thinner when compared to AC-25-E-C (P.657).
 - One-touch mounting on a stopper plate.
 - No reworking of stopper plate required.

仕様

- 材質: ポリプロピレン (PP)
- 標準色: ホワイト

用途

- 制御盤・配電盤

納期

- 標準在庫品

備考

- 適用止め金
AC-25-E-1CP: AC-25-E-1
AC-25-E-4CP: AC-25-E-4

Specifi-
cations

- Material: Polypropylene (PP)
- Standard color: White

Specific use

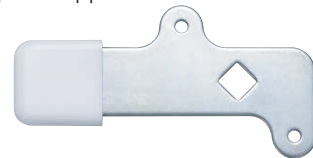
- Control panels, power boards

Remarks

- Applicable stopper plates
AC-25-E-1CP: AC-25-E-1
AC-25-E-4CP: AC-25-E-4

使用例

Example of application



商品番号 Product No.	RoHS 10	適用止め金 Applicable stopper plate	コード Code
AC-25-E-1CP	●	AC-25-E-1	04448
AC-25-E-4CP	●	AC-25-E-4	04449

●: RoHS10指令対応品 ▲: RoHS10指令に対応可能です。