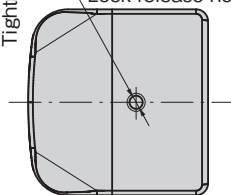
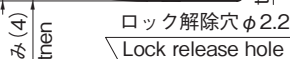
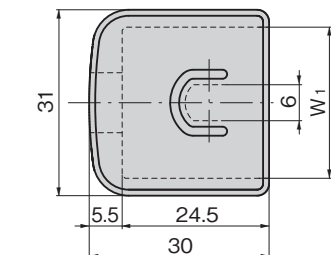




AC-25-E-1C



装着例
Example of installation



摺動面
Sliding side

特徴 Feature

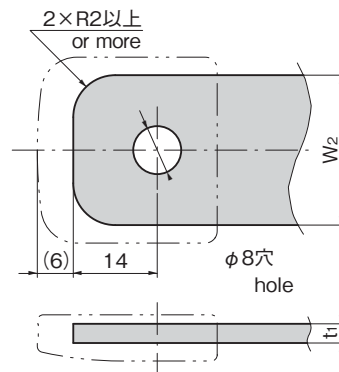
- 塗装面の保護
- 振動によるビビリ音の防止
- Protects coated surface.
- Prevents noise caused by vibration.

- | | |
|----|--------------------|
| 仕様 | ● 材質: ポリアセタール(POM) |
| | ● 標準色: ブラック |
| 用途 | ● 配電盤・分電盤・制御盤・振動機器 |
| 納期 | ● 標準在庫品 |

- | | |
|----------------|--------------------------------------------------------------------------|
| Specifications | ● Material: Polyacetal (POM) |
| | ● Standard color: Black |
| Specific-use | ● Power boards, distribution boards, control panels, oscillation devices |

止め金加工参考図

Example of drawing stopper plate processed



商品番号 Product No.	RoHS 10	適用止め金 Applicable stopper plates	W ₁	W ₂	t ₁	t ₂	製品質量(g) Mass	コード Code
AC-25-E-1C	●	AC-25-E-1/11・AC-1025-E-1/11	25.2	25	3.2	1.5	5	04000
AC-25-E-2C	●	AC-25-E-2・AC-1025-E-2	25.2	25	2.3	2.4	5	04001
AC-25-E-3C	●	AC-25-E-3・AC-1025-E-3	24.2	24	3.2	1.5	5	04002
AC-25-E-4C	●	AC-25-E-4/14・AC-1025-E-4/14	24.2	24	2.3	2.4	5	04003

●: RoHS10指令対応品 ▲: RoHS10指令に対応可能です。

リフト
アジャスト

フック式

ポップ
(自販機)

クレモン

取手

つまみ

MULTI-POINT LOCKING / STOPPER PLATES / RODS
多点締め・
止め金・ロッド
ジョイント・
リンク・ワイヤ

価格確認



¥ 価格はタキゲンHPまたはページ番号の上部にある2次元コードよりご確認ください