

AC-1025-E

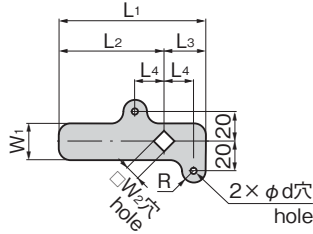
ステンレス製

AC-25-E

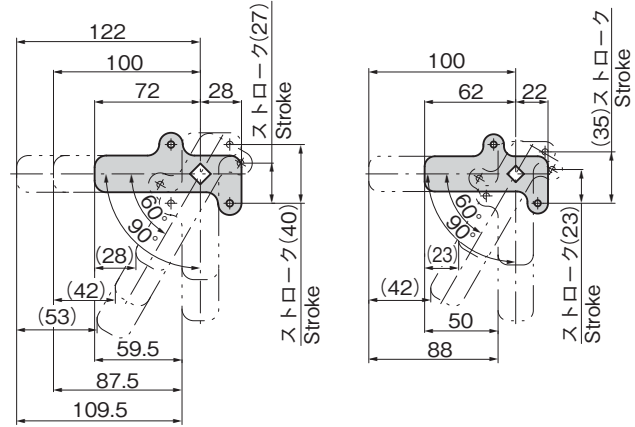
鉄製



止め金 STOPPER PLATES



作動図 Operation drawings



[AC-1025-E-1・2・11・12・15]
[AC-25-E-1・2・11・12・15]

[AC-1025-E-3・4・14]
[AC-25-E-3・4・14]

[AC-25-E]

- 材質: 冷間圧延鋼板 (SPCC)
- 表面仕上: 亜鉛めっきクロメート処理 (MFZn-C)
- 納期: 標準在庫品

- Material: Cold rolled steel (SPCC)
- Finish: Zinc plating chromate treatment (MFZn-C)

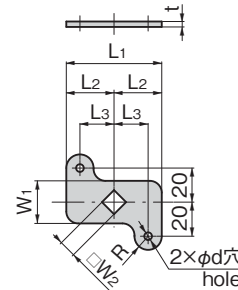
[AC-1025-E]

- 材質: ステンレス鋼板 (SUS304)
- 表面仕上: バレル研磨
- 納期: 標準在庫品

- Material: Stainless steel plate (SUS304)
- Finish: Barrel polishing

商品番号 Product No.	RoHS 10	L ₁	L ₂	L ₃	L ₄	W ₁	W ₂	R	d	板厚 Plate thickness	製品質量(g) Mass	コード Code
AC-1025-E-1	●	100	72	28	20	25	10	8	4.5	3	63	02078
AC-1025-E-2	●									2	42	02079
AC-1025-E-3	●	84	62	22	15	24	8	7	4.2	3	52	02080
AC-1025-E-4	●									2	34	02081
AC-1025-E-11	●	128	100	28	20	25	10	8	4.5	3	85	03596
AC-1025-E-14	●	122	100	22	15	24	8	7	4.2	2	55	03597
AC-25-E-1	●	100	72	28	20	25	10	8	4.5	3.2	70	01738
AC-25-E-2	●									2.3	50	01739
AC-25-E-3	●	84	62							3.2	56	03201
AC-25-E-4	●									4.2	42	01740
AC-25-E-4S	●	74	52							2.3		04285
AC-25-E-11	●	128	100								78	03594
AC-25-E-12	●	150	122	28	20	25	10	8	4.5	3.2	99	04643
AC-25-E-14	●	122	100	22	15	24		7	4.2	2.3	48	03595
AC-25-E-15	●	150	122	28	20	25	8	4.5	4.5	3.2	100	04644

●: RoHS10指令対応品 ▲: RoHS10指令に対応可能です。



商品番号 Product No.	RoHS 10	L ₁	L ₂	L ₃	W ₁	W ₂	d	R	t	製品質量(g) Mass	コード Code
AC-1025-E-31	●	56	28	20	25	10	4.5	8	3	42	04740
AC-1025-E-34	●	44	22	15	24	8	4.2	7	2	24	04741
AC-25-E-31	●	56	28	20	25	10	4.5	8	3.2	38	04716
AC-25-E-34	●	44	22	15	24	8	4.2	7	2.3	20	04717

●: RoHS10指令対応品 ▲: RoHS10指令に対応可能です。

平面
スイング

平面
ハンドル

L型
ハンドル

ロック
ハンドル

T型・丸型・
小型

ローラー
締め

フリーザー
密閉

特装密閉
ハンドル

ラッチ式

スナッチ

リフト
アジャスト

フック式