

AC-25-ES
鉄製

内部解除止め金
EMERGENCY LOCK-RELEASE CATCH

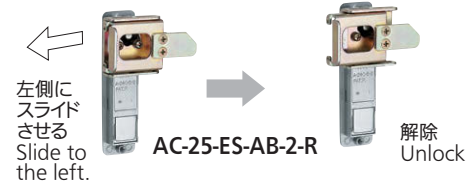
通常の扉が非常口に進化する



AC-25-ES-AB-2-R

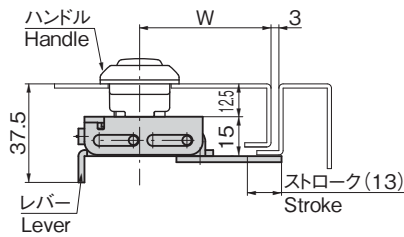
AC-25-ES-2

作動例
Example of operation

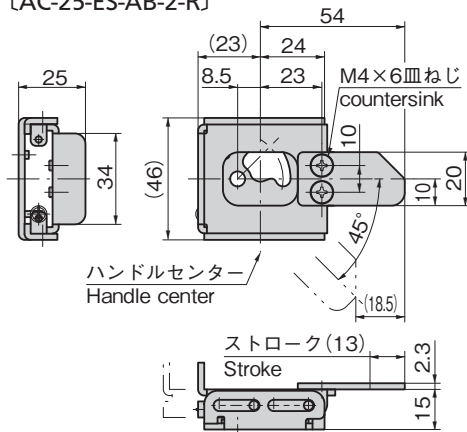


特注止め金も製作します。
FRPの厚扉に最適。
Suitable for thick doors of FRP.

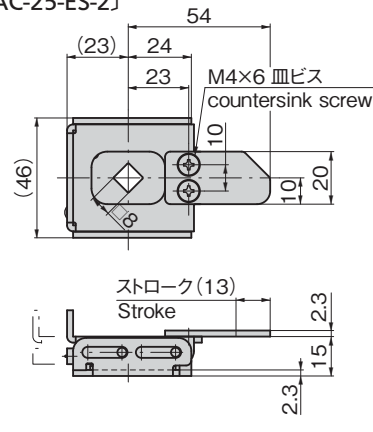
使用例
Example of application



[AC-25-ES-AB-2-R]



[AC-25-ES-2]



特徴 Feature

- 豊富なデザインのタキゲン製ハンドルとセットアップ可能。
- 従来のタキゲンハンドルを使用したまま内部より開扉。
- タキゲンのハンドルとセットアップで低コスト化を実現。
- 従来の平面ハンドル(A-160-A、A-240-A他)に取付けられます。
- Can be installed in flush handles.(A-160-A, A-240-A, etc)

仕様

- 材 質: 冷間圧延鋼板 (SPCC)
- 表面仕上: 亜鉛めっきクロメート処理 (MFZn-C)
- AC-25-ES-AB-2適合ハンドル: A-160-A・B-2、A-230-A・B-2、A-240-A・B-2、A-250-A・B-2、A-260-A・B-2

納期

- 標準品・・・納期お問合せください

備考



- 扉形状や締付け量により、操作性が異なります。ご注意ください。
- 雲形タイプ平面ハンドルのサイズにより異なります。
- 屋外でのご使用はご遠慮ください。
- 止め金掛り高さに合わせて製作します。
- AC-25-ES-1・AC-25-ES-AB-1は中止品になりました。

Specifications

- Material: Main body/Cold rolled steel plate (SPCC)
- Finish: Main body/Zinc plating chromate treatment (MFZn-C)
- AC-25-ES-AB-2 applicable handles: A-160-A/B-2, A-230-A/B-2, A-240-A/B-2, A-250-A/B-2, A-260-A/B-2

Remarks



- Caution; operability varies according to the style of the door and the fastening load.
- This can't be used in the open air.
- Products AC-25-ES-1 and AC-25-ES-AB-1 are no longer manufactured.

ハンドル・取手・つまみ・周辺機器

平面
スイング

平面
ハンドル

L型
ハンドル

ロック
ハンドル

T型・丸型・
小型

ローラー
締り

フリーザー
密閉

特装密閉
ハンドル

ラッチ式

スナッチ

リフト
アジャスト

フック式

ポップ
(自販機)

クレモン

取手

つまみ

MULTI-POINT LOCKING / STOPPER PLATES / RODS
多点締め・
止め金・ロッド
ジョイント・
リンク・ワイヤ

価格確認



TAKIGEN
総合 27-2

651

商品番号 Product No.	RoHS 10	穴形状 Shape of hole	W	製品質量(g) Mass	コード Code
AC-25-ES-2	●	角穴 □8 Square hole	50	100	03644
AC-25-ES-AB-2-L		雲形穴 左開き用 Cloud type hole Left-hand use	40	100	03647
AC-25-ES-AB-2-R		雲形穴 右開き用 Cloud type hole Right-hand use			

●: RoHS10指令対応品 ▲: RoHS10指令に対応可能です。

Ⓜ 価格はタキゲンHPまたはページ番号の上部にある2次元コードよりご確認ください