

A-394-2・A-394N-3

鉄製

ロッドコントローラー ROD CONTROLLERS

ハンドル・取手・つまみ・周辺機器

平面
スイング

平面
ハンドル

L型
ハンドル

ロック
ハンドル

T型・丸型・
小型

ローラー
締め

フリーザー
密閉

特装密閉
ハンドル

ラッチ式

スナッチ

リフト
アジャスト

フック式

ポップ
(自販機)

クレモン

取手

つまみ

多点締め・
止め金・ロッド

ジョイント・
リンク・ワイヤ

多点締めシステム

多点締めシステム

多点締めシステム

多点締めシステム

多点締めシステム

多点締めシステム

多点締めシステム

多点締めシステム

多点締めシステム

多点締めシステム

多点締めシステム

多点締めシステム



A-394N-3



A-394-BK



A-394-H

L型インナーハンドル
L-Shaped Inner Handle
229ページ

特徴 Feature

- ロッド棒が上下垂直方向に作動し、センターが容易に決まります。
- 回転運動を締め付け力に変えます。
- Rod moves vertically so the center can be determined easily.
- Turning motions are converted into tightening force.

[A-394-2・A-394N-3]

- 仕様
- 材質: 冷間圧延鋼板 (SPCC)
 - 表面仕上: 亜鉛めっきクロメート処理 (MFZn-C)

[A-394-BK]

- 仕様
- 材質: ステンレス鋼板 (SUS304)
 - 表面仕上: パレル研磨

- 用途
- キュービクル・収容箱・シェルターの強力密閉

- 納期
- 標準在庫品

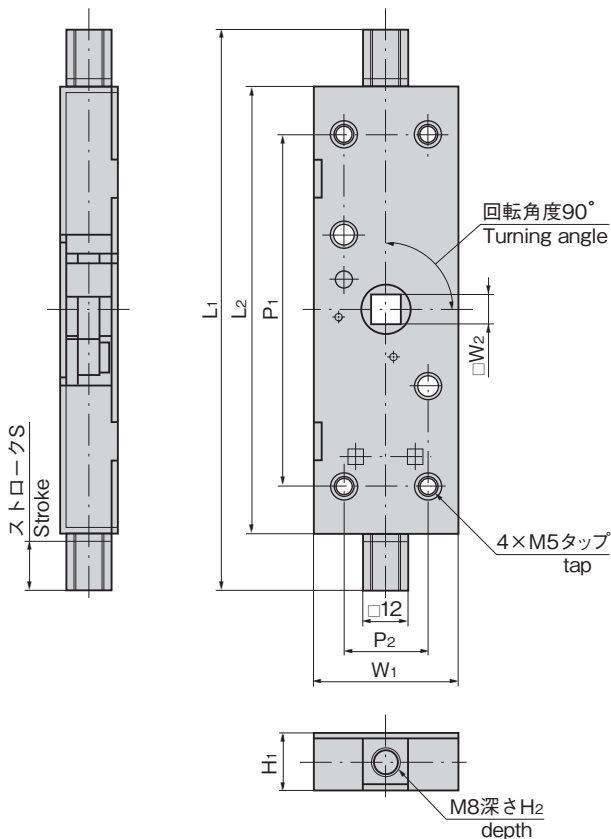
[A-394-2・A-394N-3]

- Specifications
- Material: Cold rolled steel plate (SPCC)
 - Finish: Zinc plating chromate treatment (MFZn-C)

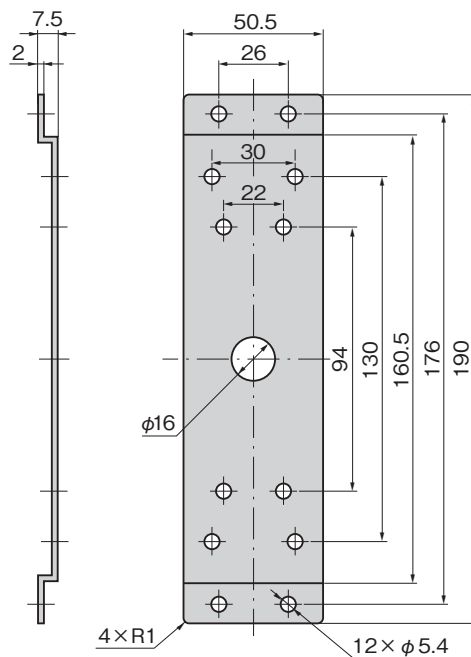
[A-394-BK]

- Specifications
- Material: Stainless steel plate (SUS304)
 - Finish: Barrel polishing
 - Powerful airtightness for cubicles, storage boxes and shelters

[A-394-2
A-394N-3]



[A-394-BK]



価格確認



| 商品番号 Product No. | RoHS 10 | L1 | L2 | W1 | W2 | H1 | H2 | P1 | P2 | S | 製品質量 (g) Mass | コード Code |
|---------------------|------------|-----|-----|----|------|------|----|-----|------|----|------------------|-------------|
| A-394-2 | | 207 | 160 | 50 | 10.2 | 16.2 | 25 | 130 | 30 | 22 | 485 | 03087 |
| A-394N-3 | ● | 150 | 120 | 38 | 8.1 | 15.4 | 15 | 94 | 22.2 | 13 | 277 | 04474 |
| A-394-BK | | | | | | | | | | | 140 | 03088 |

●: RoHS10指令対応品 ▲: RoHS10指令に対応可能です。