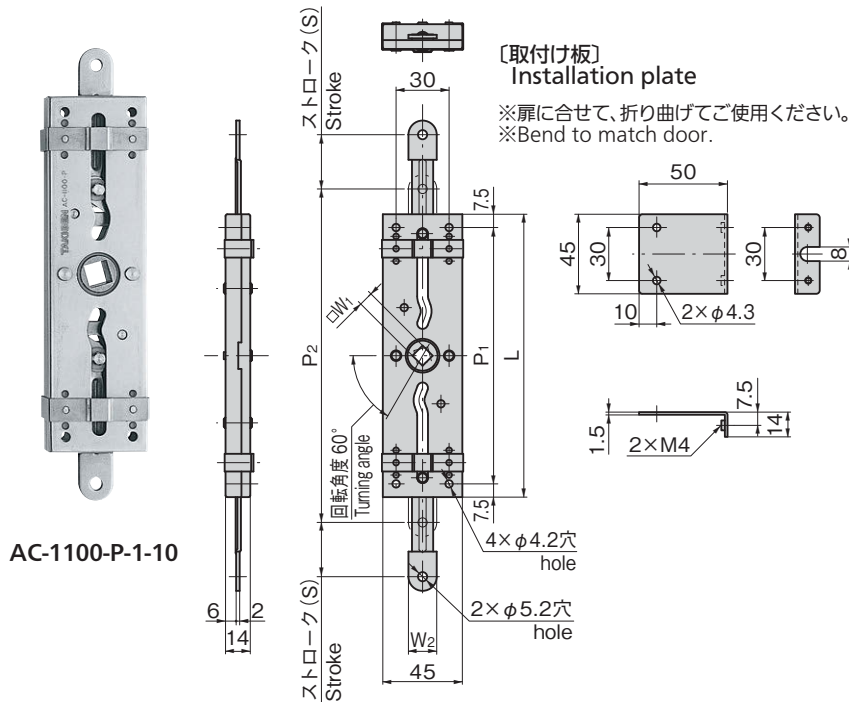


最小の回転角度で最大のストローク



AC-1100-P-1-10

商品番号 Product No.	RoHS 10	L	W ₁	W ₂	P ₁	P ₂	(S)	製品質量 (g) Mass	コード Code
AC-1100-P-1-8		160	8	16	145	188.6	30	250	01833
AC-1100-P-1-10			10						01834
AC-1100-P-2-8		120	8	15	105	145	15	190	01835
AC-1100-P-2-10			10						01836

●: RoHS10指令対応品 ▲: RoHS10指令に対応可能です。

Ⓜ 価格はタキゲンHPまたはページ番号の上部にある2次元コードよりご確認ください

特徴 Feature

- ハンドル回転角度60°でロッドストロークは30mm
- ロッド棒が上下垂直方向に作動し、センターが容易に決まります。
- 特殊機構でロッド棒の自重落下を防止
- 左右兼用型
- The rod stroke is 30mm when the handle turning angle is 60°.
- The rod operates vertically so the center can be determined easily.
- Unique mechanism prevents the rod from naturally falling.
- For both left-hand and right-hand use.

仕様	● 材質: 冷間圧延ステンレス鋼板 (SUS304) ● 表面仕上: ヘアライン仕上 ● 付属品: 取付け板用ねじ4本付属 なべ小ねじM4×20 (SW付属)
用途	● キュービクル・シェルター
納期	● 標準品・・・納期お問合せください
備考	● ハンドルは□8・□10よりお選びください。

Specifications	● Material: Cold rolled stainless steel (SUS304) ● Finish: Hairline finish ● Accessories: 4 screws for Installation plate included. Small pan screw M4 x 20 (SW included)
----------------	---

Specific use	● Cubicles, shelters
Remarks	● Select the □8/□10 for the handle.

フック式

ポップ
(自販機)

クレモン

取手

つまみ

MULTI-POINT LOCKING / STOPPER PLATES / RODS
多点締め・止め金・ロッド
ジョイント・リンク・ワイヤ

価格確認



TAKIGEN
総合 27-2

649