

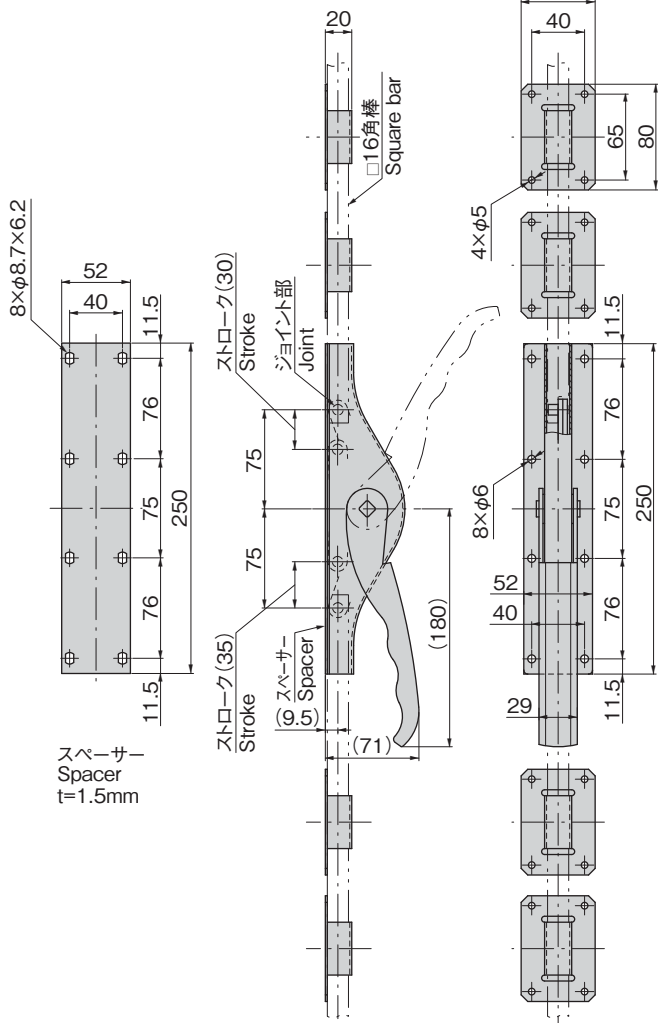


A-387N  
鉄製

強力締め付けで固定扉もガッチリ密閉

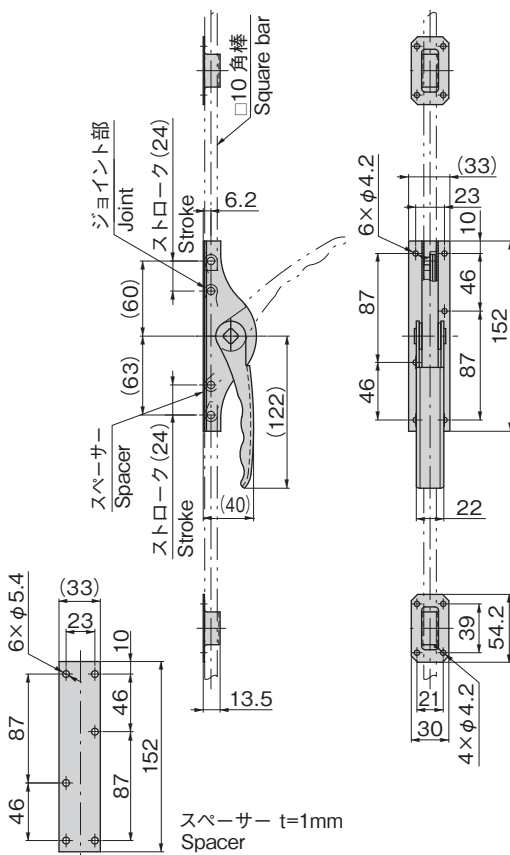


[A-387N-1]

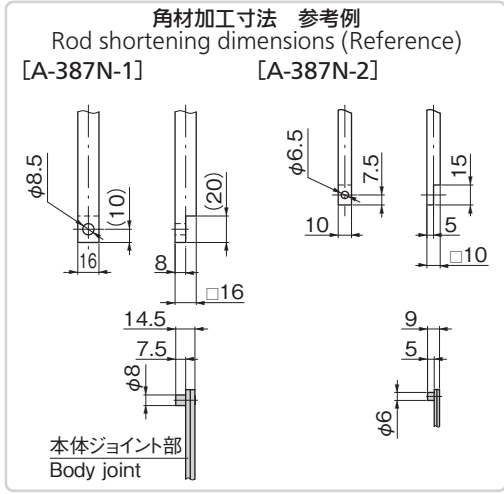


スペーサー  
Spacer  
t=1.5mm

[A-387N-2]



スペーサー t=1mm  
Spacer



A-387N-2

商品番号 Product No.	RoHS 10	製品質量 (g) Mass	コード Code
A-387N-1		1,160	04681
A-387N-2		358	04713

- : RoHS10指令対応品
- ▲: RoHS10指令に対応可能です。

特徴 Feature

- 面付けタイプで取付けやメンテナンスが非常に簡単です。
- 上下のロッドで強力に密閉します。
- Surface attachment type: installation and maintenance are very simple.
- Powerful airtightness is obtained with the upper and lower rods.

仕様	● 材質: 本体・ハンドル/冷間圧延鋼板 (SPCC) ● 表面仕上: 亜鉛めっきクロメート処理 (MFZn-C) ● 付属品: ロッドガイド・スペーサー
用途	● 密閉扉・シェルター・大型キャビネット・電磁波防護扉観音扉の子扉
納期	● 輸入品・・・納期お問合せください
備考	● ロッドは別売です。

Specifications	● Material: Main body/Handle: Cold rolled steel plate (SPCC) ● Finish: Zinc plating chromate treatment (MFZn-C) ● Accessories: Rod guides and Spacer
Specific-use	● Airtight doors, shelters, large cabinets, electromagnetic-waveproof doors and double-leaved hinged doors (small doors)
Remarks	● Rod is optional.

使用例  
Example of application

