

平面
スイング

平面
ハンドル

L型
ハンドル

ロック
ハンドル

T型・丸型・
小型

ローラー
締り

フリーザー
密閉

特装密閉
ハンドル

ラッチ式

スナッチ

リフト
アジャスト

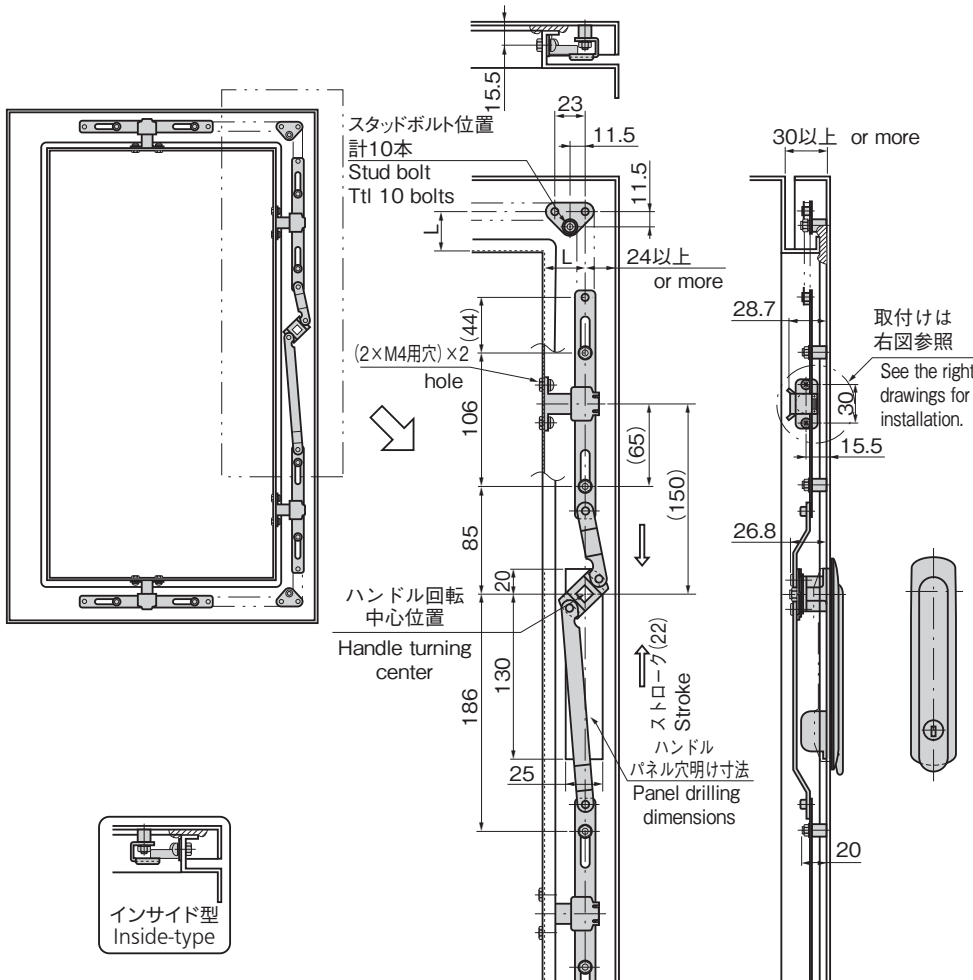
フック式

ポップ
(自販機)

クレモン

取手

つまみ



受けの位置設定
Setting receiving plate position

基本設定位置
Standard position

最大締め込み位置
Maximum tightening position

受けは筐体に取付けた後、中央のねじを緩めて上下に動かすことにより締め込み量が調整できます。
ただし、安全に使用するために最大締め込み位置以上には設定しないでください。
The receiving plate tightening amount can be adjusted by loosening the center screw and moving it vertically after the receiving plate has been installed on a case.

- ⚠️ ご注意**
- 本図はアウトサイド型の図面です。インサイド型の場合には、可動アーム・受け・受け座を間口に対して対称に配置してください。
 - 本品は右仕様であり、左右対称にはなりません。
 - 最小間口寸法
アウトサイド型→H750×W300
インサイド型→H600×W200
 - Lはハンドル回転中心から間口までの寸法であり、24-30としてください。
 - ねじ部には、緩み防止剤の塗布をしてください。
 - スタッドボルト及びアームは付属しておりません。
 - The drawing is for outside type.
For inside type, arrange the moving arm, receiving plate and washer symmetrically bisected by a given front.
 - This product is for right-hand use and is not for left and right-hand symmetrical use.
 - Minimum front dimensions
Outside type: H750×W300
Inside type: H600×W200
 - L is a distance between handle turning center and front that specifies 24-30.
 - Apply thread-locking fluid to screws.
 - Stud bolt and arm are not supplied as standard accessory.

※受注生産品です。扉サイズに合わせてお見積りします。

