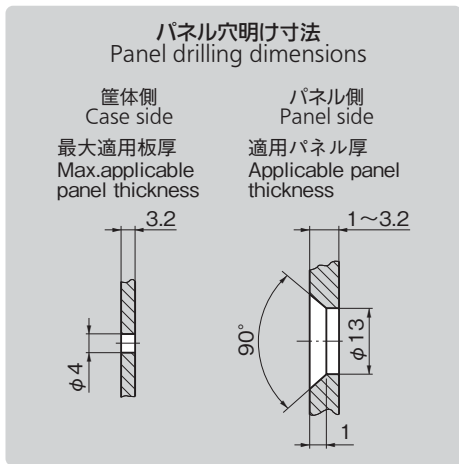




A-64N

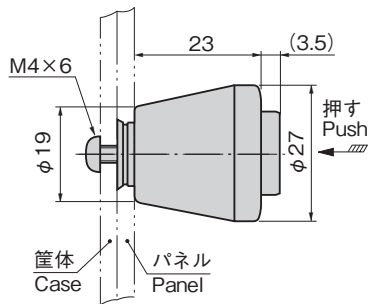
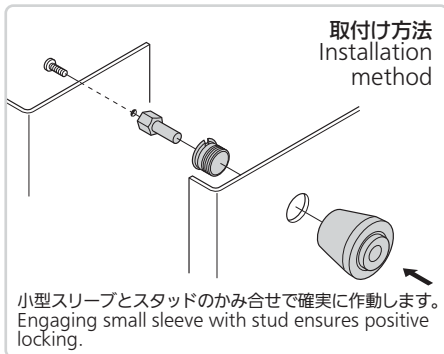


特徴 Feature

- 軽くボタンを押すとロックが外れ開扉ができ、閉扉はワンタッチで扉を押すだけでロックされます。
- Pushing the button unlocks to open the door. To lock the door only pushing the door.

仕様	● 材質: 本体/アルミニウム合金棒(A5056) ボタン/ポリアセタール(POM:ブラック)
	● 表面仕上: ケース/アルマイト処理 ● 付属品: 取付けねじ
用途	● 通信機器・制御機器
納期	● 標準在庫品

Specifications	● Material: Main body: Aluminum alloy (A5056) Button: polyacetals (POM: black)
	● Finish: Case: Alumite treatment ● Accessories: Installation screw
Specific use	● Communication or control equipment



商品番号 Product No.	RoHS 10	製品質量(g) Mass	コード Code
A-64N	●	30	03007

- : RoHS10指令対応品
- ▲ : RoHS10指令に対応可能です。

¥ 価格はタキゲンHPまたはページ番号の上部にある2次元コードよりご確認ください

フック式
ポップ
(自販機)
クレモン
取手

KNOBS

つまみ

多点締め・
止め金・ロッド
ジョイント・
リング・ワイヤ

価格確認



TAKIGEN
総合 27-2

643