



A-226-1-Green
グリーン



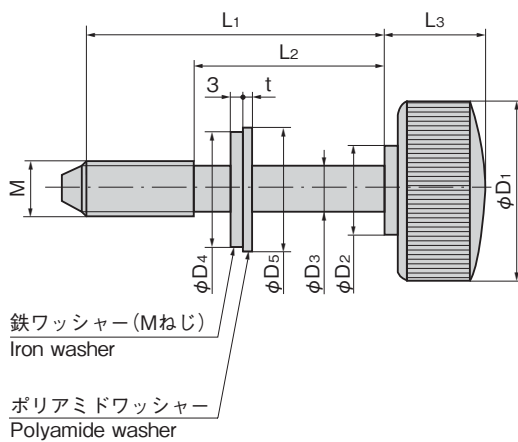
A-226-2-Black
ブラック

特徴 Feature

- 緑色のウリア樹脂で覆ったローレット部でソフトな使用感とカラー調和が得られます。
- Knurl is covered with green urea resin so soft feeling and color coordination can be obtained.

仕様	● 材質: 頭部/ウリア樹脂 (UF) ねじ部/軟鋼線材 (SWRM) ● 表面仕上: ねじ部/亜鉛めっきクロメート処理 (MFZn-C) ● 標準色: 緑・黒
用途	● 配分電盤・制御機器
納期	● 標準在庫品
備考	● 常温でご使用ください。

Specifications	● Material: Head: Urea resin (UF) Screw: Soft steel wire (SWRM) ● Finish: Screw: Zinc plating chromate treatment (MFZn-C) ● Standard color: Green, Black
Specific use	● Power/distribution boards and control equipment
Remarks	● Use the product in normal temperatures.



平面
スイング

平面
ハンドル

L 型
ハンドル

ロック
ハンドル

T型・丸型・
小型

ローラー
締め

フリーザー
密閉

特装密閉
ハンドル

ラッチ式

スナッチ

リフト
アジャスト

フック式

ポップ
(自販機)

クレモン

取手

KNOB

つまみ

多点締め・
止め金・ロッド

ジョイント・
リンク・ワイヤ

商品番号 Product No.		RoHS 10	L ₁	L ₂	L ₃	t	D ₁	D ₂	D ₃	D ₄	D ₅	M	製品質量 (g) Mass	コード Code グリーン Green ブラック Black	
A-226-1-Green	A-226-1-Black	●	67	43	24	2.5	40	20	10	25	26	M12	110.9	00560	04302
A-226-21-Green	A-226-21-Black	●	53	42	18	1	30	16	6	13	16	M8	42.2	01096	04306
A-226-2-Green	A-226-2-Black	●	43	30									40.2	00561	04303
A-226-3-Green	A-226-3-Black	●	33	20									38.2	00562	04304
A-226-4-Green	A-226-4-Black	●	23	10									36.2	01097	04305

●: RoHS10指令対応品 ▲: RoHS10指令に対応可能です。

価格確認

