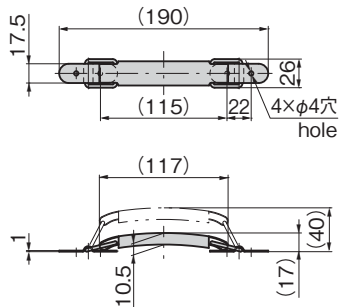




A-1073



## 特徴 Feature

- ステンレス製で耐食性に優れています。
- Corrosion-resistant stainless steel is used.

## 仕様

● 材 質：冷間圧延ステンレス鋼板  
(SUS304)

● 表面仕上：鏡面バフ研磨

## 用途

● 計測機器

## 納期

● 標準在庫品

## 備考

● 黄銅製A-73は中止品になりました。

Specifi-  
cations

● Material: Cold rolled stainless steel plate  
(SUS304)

● Finish: Mirror surface buffing

## Specific use

● Measuring equipment

## Remarks

● Brass made A-73 is no longer manufactured.

商品番号 Product No.	RoHS 10	吊下げ荷重 N Hanging load	製品質量(g) Mass	コード Code
A-1073	●	147	60	00714

● : RoHS10指令対応品 ▲ : RoHS10指令に対応可能です。

価格確認



¥ 価格はタキゲンHPまたはページ番号の上部にある二次元コードよりご確認ください