

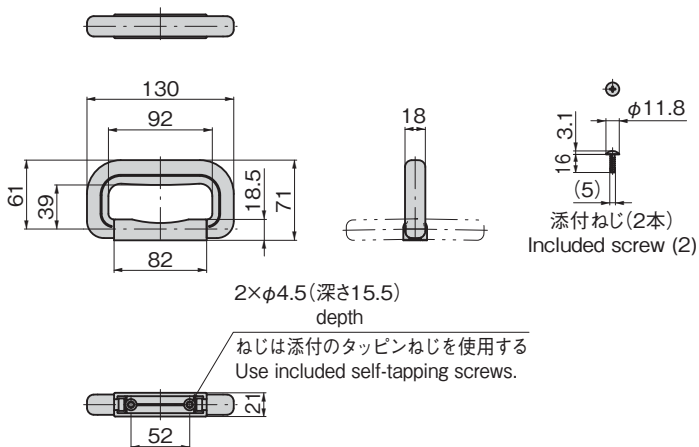
平面
スイング平面
ハンドルL型
ハンドルロック
ハンドルT型・丸型・
小型ローラー
締めフリーザー
密閉特装密閉
ハンドル

ラッチ式

スナッチ

リフト
装置

AP-357



可倒取手

COLLAPSIBLE HANDLE

特徴 Feature

- 大型のトランクに最適な取手です。
- 洗練されたデザインで内部からの取付けが可能です。
- Perfect handle for large trunks.
- Sleek new design allows installation from inside trunk.

仕様	● 材 質: ポリプロピレン (PP) ● 表面仕上: シボ仕上
用途	● トランク・通信機器
納期	● 標準品・・・納期お問合せください

Specifi- cations	● Material: Polypropylene (PP) ● Finish: Wrinkle finish
Specific use	● Trunks and communications equipment

使用例
Example of application

商品番号 Product No.	RoHS 10 ✓	製品質量 (g) Mass	コード Code
AP-357		73.5	04648

● : RoHS10指令対応品

▲ : RoHS10指令に対応可能です。