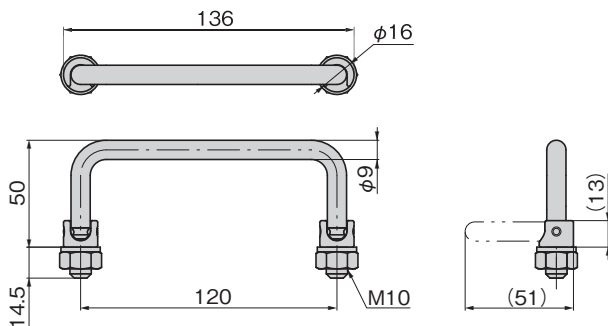


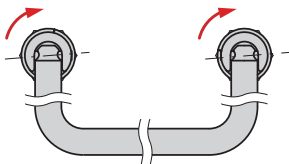


A-1221-SE-120



⚠ 取付け時の注意事項

Precautions when installing



取付け時に座面がぶずれし、取手の作動が渋くなる場合があります。取手部を折りたたんだ状態で締付けし、ナットをわずかに逆回転させ取手の作動を調整してください。(緩み防止剤の塗布をお奨めします。)

Operating the pull may be difficult if the bearing surface is off-center when installing. Fasten the pull folded, reverse-turn the nut slightly, and adjust the operation of the pull. (Thread-locking fluid is recommended.)

商品番号 Product No.	RoHS 10	製品質量 (g) Mass	コード Code
A-1221-SE-120		150	04962

●: RoHS10指令対応品 ▲: RoHS10指令に対応可能です。

特徴 Feature

- SEMI S8-0218 APPENDIX3準拠
クリーンルーム用手袋着用時対応(2018年度版)
- 折りたたみ式でパネル面の出張りが少ないタイプです。
- 開閉時、ディテント効果でクリック感が得られます。
- ステンレス製で耐食性に優れています。

- Compliant with SEMI S8-0218 APPENDIX 3 (2018 edition) when wearing clean room gloves.
- Lowerable type with little projection on panel surface.
- Detent action produces clicking feedback when opening and closing.
- Made of stainless steel, providing excellent corrosion resistance.

仕様	● 材 質: ステンレス鋼棒 (SUS304) ● 表面仕上: 鏡面バフ研磨 ● 付 属 品: ナット・スプリングワッシャー
用途	● 半導体製造装置・工作機械・食品機器などの小型扉
納期	● 標準品…納期お問合せください

Specifications	● Material: Stainless steel rod (SUS304) ● Finish: Mirror surface buffing ● Accessories: Nuts, spring washers
Specific-use	● Small doors such as on semiconductor equipment, machine tools, food equipment

商品番号 Product No.	規格 番号 Standard number	引用 Quotation	操作荷重(N) O:オペレーション M:メンテナンス Operation load (N) O:Operation M:Maintenance	
			水平 Horizontal	垂直 Vertical
A-1221-SE-120	S8-0218	APPENDIX3 クリーンルーム用 手袋着用時 When wearing clean room gloves	O:26 M:69	

※Oのオペレーションは操作作業、Mのメンテナンスは保守・サービス作業を示す。

※ O represents operation, M represents maintenance and service.

価格確認



🔗 価格はタキゲンHPまたはページ番号の上部にある2次元コードよりご確認ください