

A-1082

ステンレス製

A-82

黄銅鋳物製

取手・引手



ストップ付取手

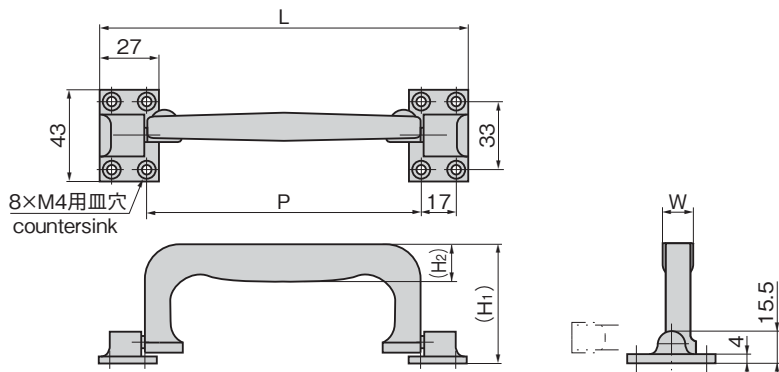
PULLS WITH STOPPER

A

ハンドル・取手・つまみ・周辺機器



A-1082-1



特徴 Feature

- 取手は倒れた状態から約90°でストップします。
- Grip is stopped when it is put upright. (approx. 90°)

【A-1082】

- | | |
|----|----------------------|
| 仕様 | ● 材質：ステンレス鋳物(SUS304) |
| | ● 表面仕上：鏡面バフ研磨 |
| 用途 | ● コンテナ(中型) |

【A-82】

- | | |
|----|---------------------|
| 仕様 | ● 材質：鍛造用黄銅(C3771) |
| | ● 表面仕上：クロムめっき(MBCr) |
| 納期 | ● 標準在庫品 |

【A-1082】

- | | |
|----------------|---|
| Specifications | ● Material: Cast stainless steel (SUS304) |
| | ● Finish: Mirror surface buffing |
| Specific use | ● Middle-sized containers |

【A-82】

- | | |
|----------------|-----------------------------------|
| Specifications | ● Material: Forging brass (C3771) |
| | ● Finish: Chrome plating (MBCr) |

商品番号 Product No.		RoHS 10		L	W	(H1)	(H2)	P	使用荷重 N Working load	製品質量(g) Mass		コード Code	
SUS	黄銅 (Brass)	SUS	Brass							SUS	Brass	SUS	Brass
A-1082-1	A-82-1	●	▲	176	14	56	18	132	441	340	350	00956	00210
A-1082-2	A-82-2	●	▲	153	14	51	16	109	441	280	275	00957	00211
A-1082-3	A-82-3	●	▲	144	13	48	14	100	441	270	250	00958	00212

●: RoHS10指令対応品 ▲: RoHS10指令に対応可能です。

平面
スイング平面
ハンドルL型
ハンドルロック
ハンドルT型・丸型・
小型ローラー
締めフリーザー
密閉特装密閉
ハンドル