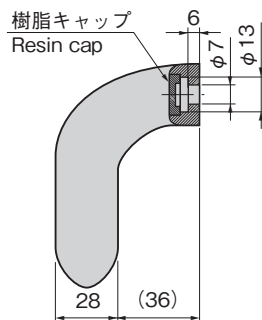
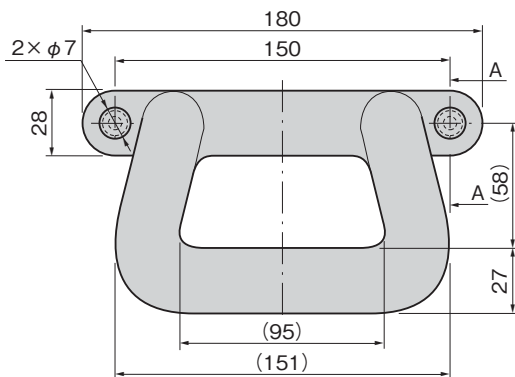
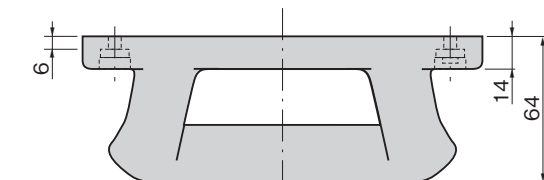





AP-826


A-A断面
A-Asection

特徴 Feature

- 握りやすい形状です。
- キャップにより取付けビスが見えませんが、芯材が入っているため強靱です。
- Easy-to-grip shape.
- The installation screws are hidden with the cap.
- Thanks to the core material, it's strong.

仕様	● 材 質 : ポリウレタンフォーム ● 標準色 : ブラック ● 推奨ねじ : なべねじM6
用途	● 特装車・バス
納期	● 標準品・・・納期お問合せください
	● 樹脂成形品のため、多少歪みが生じることがありますが、取付けに問題ありません。 ● 緩み防止剤など、溶剤を使用する際は十分に検証を行ってください。

Specifications	● Material: Polyurethane foam ● Standard color: Black ● Recommended screws: Round head screw M6
----------------	---

Specific use	● Specially equipped vehicles, buses
	● It may be distorted a little due to a plastic molding product but there is no problem when installing. ● Be sure to test adequately when using a solvent such as thread-locking fluid.

商品番号 Product No.	RoHS 10	製品質量(g) Mass	コード Code
AP-826	●	470	03022

● : RoHS10指令対応品

▲ : RoHS10指令に対応可能です。

価格確認

