



**A-1006-1**



**A-6-15-A** (握り付き)  
(with grip)

特徴 Feature

- ステンレス製で耐食性に優れています。(A-1006)
- 取手を握りやすくしました。(A-6-15-A)
- Corrosion-resistant stainless steel is used.(A-1006)
- Easy to grip. (A-6-15-A)

[A-1006]

仕様	●材 質：冷間圧延ステンレス鋼板 (SUS304) ●表面仕上：電解処理
----	---

[A-6]

仕様	●材 質：冷間圧延鋼板 (SPCC) ●表面仕上：亜鉛めっきクロメート処理 (MFZn-C)
----	---

用途	●計測機器・小型コンテナ
納期	●標準在庫品

[A-1006]

Specifications	●Material: Cold rolled stainless steel plate (SUS304) ●Finish: Electrolytic treatment
----------------	--

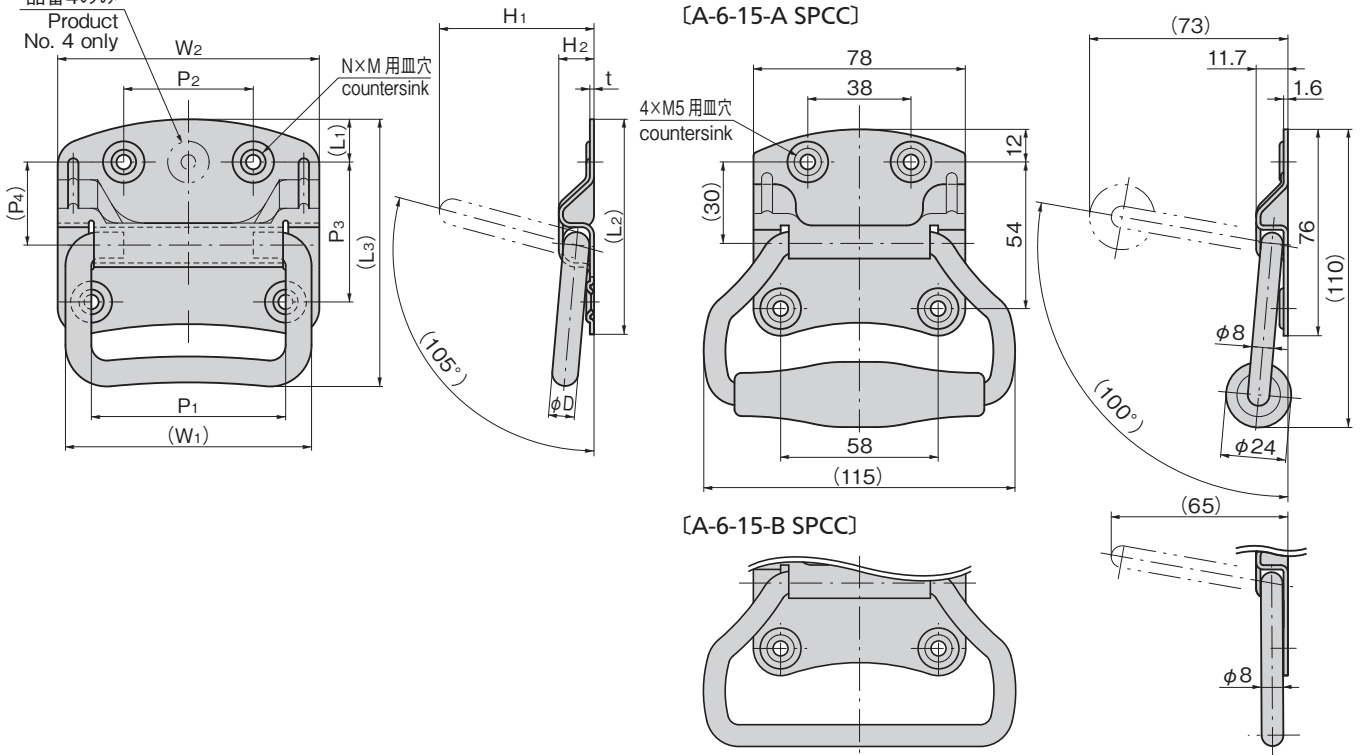
[A-6]

Specifications	●Material: Cold rolled steel (SPCC) ●Finish: Zinc plating chromate treatment (MFZn-C)
----------------	--

Specific-use	●Measuring equipment and small-sized containers
--------------	---

[A-1006 SUS  
A-6 SPCC]

品番4のみ  
Product No. 4 only



平面  
スイング

平面  
ハンドル

L 型  
ハンドル

ロック  
ハンドル

T型・丸型・  
小型

ローラー  
締め

フリーザー  
密閉

特装密閉  
ハンドル

ラッチ式

スナッチ

リフト  
アジャスト

フック式

ポップ  
(自販機)

クレモン

PULLS  
取手

つまみ

多点締め・  
止め金・ロッド

ジョイント・  
リンク・ワイヤ

商品番号 Product No.	RoHS 10	備考 Remarks	材質 Material	(L <sub>1</sub> )	(L <sub>2</sub> )	(L <sub>3</sub> )	(W <sub>1</sub> )	W <sub>2</sub>	(H <sub>1</sub> )	(H <sub>2</sub> )	t	P <sub>1</sub>	P <sub>2</sub>	P <sub>3</sub>	(P <sub>4</sub> )	D	M	N	製品質量 (g) Mass	コード Code
A-1006-1	●		SUS	16.5	83	103	95	101	60	14	1.5	75	50	54	32	10	M5	4	220	00662
A-1006-2	●	握りなし		16.5	76	87	85	92	49	13	1.2	69	49.5	47	28.6	9	M4	4	149	00663
A-1006-3	●	Without grip		13.5	71	81	76	82	41	11	1.2	64	45.5	46	28	7	M4	4	99	00664
A-1006-4	●			10	49	60	59	70	41	10	0.8	50	29	14.4	6	M3	3	53	00665	
A-6-1	●		SPCC	16.5	83	103	95	101	60	14	1.6	75	50	54	32	10	M5	4	229	00047
A-6-2	●	握りなし		16.5	76	87	85	92	49	13	1.2	69	49.5	47	30	9	M4	4	153	00048
A-6-3	●	Without grip		13.5	71	81	76	82	42	11	1.2	64	45.5	46	28	7	M4	4	104	00049
A-6-4	●			10	49	62	59	70	40	10	0.8	50	29	15	6	M3	3	54	00050	
A-6-15-A	●	握り付き	SPCC	図面参照 See the drawings															250	01646
A-6-15-B	●	握りなし																	180	01647

●: RoHS10指令対応品 ▲: RoHS10指令に対応可能です。

価格確認

