

ハンドル・取手・つまみ・周辺機器

平面  
スイング

平面  
ハンドル

L 型  
ハンドル

ロック  
ハンドル

T型・丸型・  
小型

ローラー  
締め

フリーザー  
密閉

特装密閉  
ハンドル

ラッチ式

スナッチ

リフト  
アジャスト

フック式

ポップ  
(自販機)

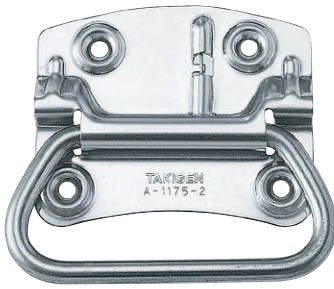
クレモン

取手

つまみ

多点締め・  
止め金・ロッド

ジョイント・  
リンク・ワイヤ



A-1175-2



A-175-12

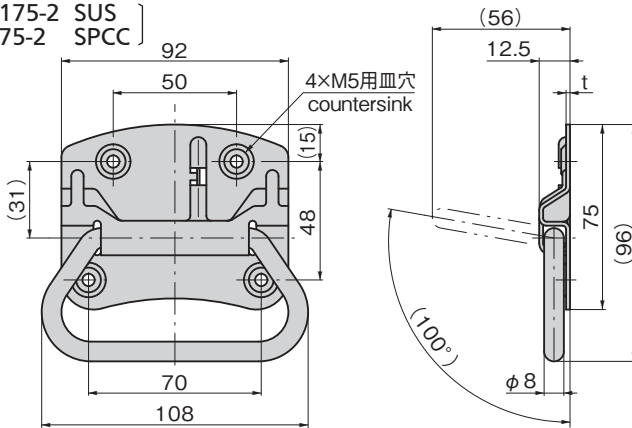


A-1175-3

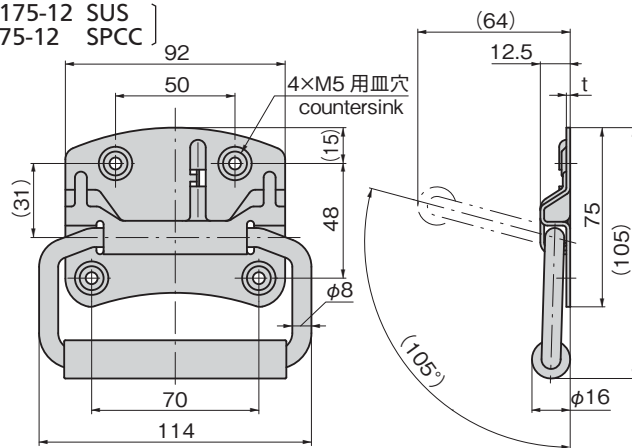


A-175-13

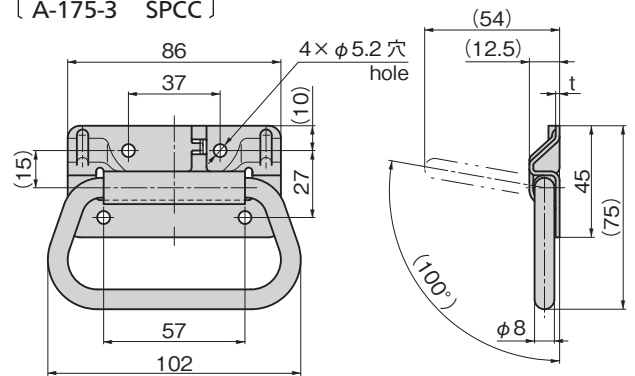
[ A-1175-2 SUS  
A-175-2 SPCC ]



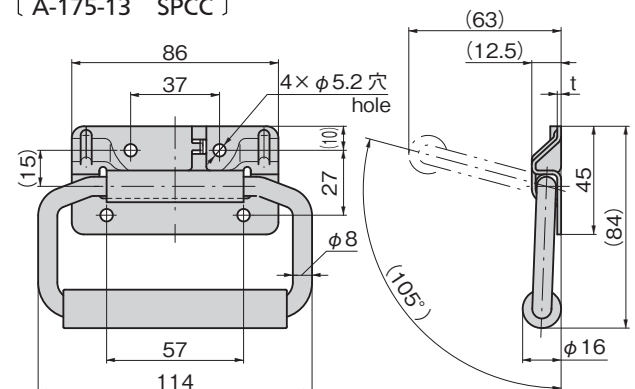
[ A-1175-12 SUS  
A-175-12 SPCC ]



[ A-1175-3 SUS  
A-175-3 SPCC ]



[ A-1175-13 SUS  
A-175-13 SPCC ]



特徴 Feature

- A-1006・A-6にスプリングを実装した改良型
- ステンレス製で耐食性に優れています。(A-1175)
- 取手部に合成ゴムを付け握りやすくしました。(A-1175-12・13, A-175-12・13)
- Improved type, i.e. spring is mounted on A-1006/A-6.
- Corrosion-resistant stainless steel is used. (A-1175)
- Synthetic rubber is attached to grip so it's easy to grip. (A-1175-12・13, A-175-12・13)

[A-1175]

仕様	● 材質: 冷間圧延ステンレス鋼板 (SUS304) ● 表面仕上: 電解研磨 ● 使用荷重: A-1175-2/294N A-1175-3/196N
用途	● 計測機器・小型コンテナ
納期	● 標準在庫品

[A-175]

仕様	● 材質: 冷間圧延鋼板 (SPCC) ● 表面仕上: 亜鉛めっきクロメート処理 (MFZn-C)
納期	● 標準在庫品

[A-1175]

Specifications	● Material: Cold rolled stainless steel plate (SUS304) ● Finish: Electrolytic polishing ● Working load: A-1175-2: 294N A-1175-3: 196N
Specific-use	● Measuring equipment and small-sized containers

[A-175]

Specifications	● Material: Cold rolled steel (SPCC) ● Finish: Zinc plating chromate treatment (MFZn-C)
----------------	--

※握りやすい合成ゴム付  
Easy-to-grip synthetic rubber is attached

商品番号 Product No.	RoHS 10	材質 Material	t	製品質量(g) Mass	コード Code
A-1175-2	●	SUS	1.5	172	00760
A-1175-3	●			138	00761
A-1175-12	●			205	03442
A-1175-13	●			174	03443
A-175-2	●	SPCC	1.6	177	00400
A-175-3	●			141	00401
A-175-12	●			209	01586
A-175-13	●			178	03441

●: RoHS10指令対応品 ▲: RoHS10指令に対応可能です。

