

**A-575**  
ステンレス・亜鉛合金製



**スプリング付トランク取手**  
TRUNK CARRYING HANDLES WITH SPRINGS

パネル面を傷つけないクッションゴム付き  
Cushion rubber prevents scratching of panel surface



**A-575-1-A**  
フルグリップタイプ  
Full-grip type



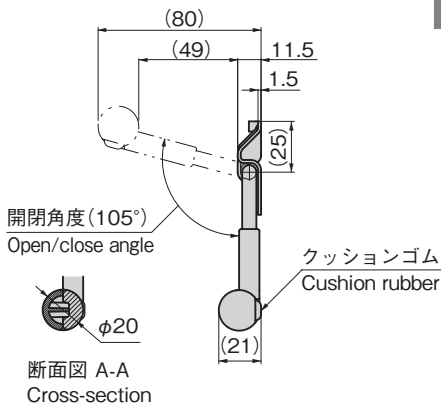
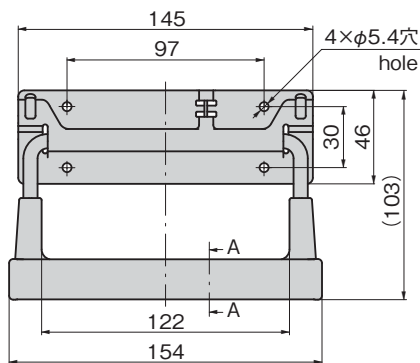
**A-575-1-B**  
フックグリップタイプ  
Hook-grip type

特徴 Feature

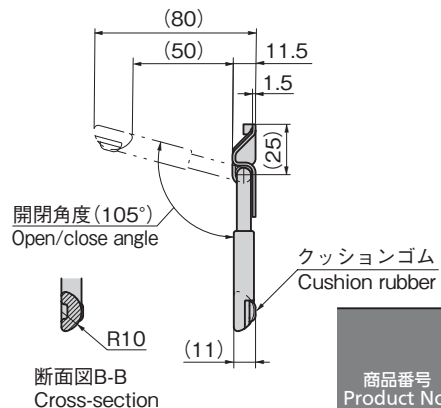
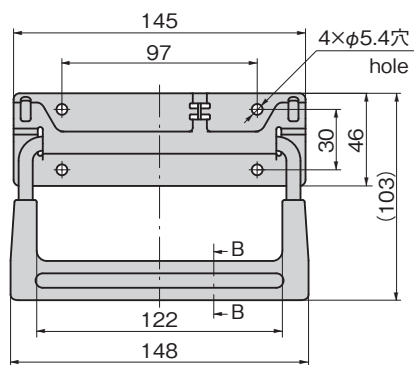
- SEMI S8-0218準拠  
クリーンルーム用手袋着用時対応(2018年度版)  
A-575-1-A : SESC6.7.1  
A-575-1-B : APPENDIX3
- 操作性に合わせて2種類の握り部を製品化
- 取手を閉位置で保持するスプリングを内蔵
- Compliant with SEMI S8-0218 (2018 edition) when wearing clean room gloves.  
A-575-1-A: SESC 6.7.1  
A-575-1-B: APPENDIX 3
- Two types of grips now available to accommodate handling
- Built-in spring holds pull in closed position

仕様	<ul style="list-style-type: none"> <li>材質: 本体/冷間圧延ステンレス鋼板(SUS304) 握り部/亜鉛合金(ZDC) A-575-1-A握り部アダプター/ポリカーボネート(PC)</li> <li>表面仕上: 本体/光沢バレル研磨 握り部/梨地クロムめっき(MZCr)</li> </ul>
用途	半導体製造装置・工作機械
納期	標準品・・・納期お問合せください
Specifications	<ul style="list-style-type: none"> <li>Material: Body: Cold rolled stainless steel sheet (SUS304) Grip: Zinc alloy (ZDC) A-575-1-A grip adapter: Polycarbonate (PC)</li> <li>Finish: Body: Gloss barrel polishing Grip: Satin chrome plating (MZCr)</li> </ul>
Specific-use	Semiconductor manufacturing equipment, machine tools

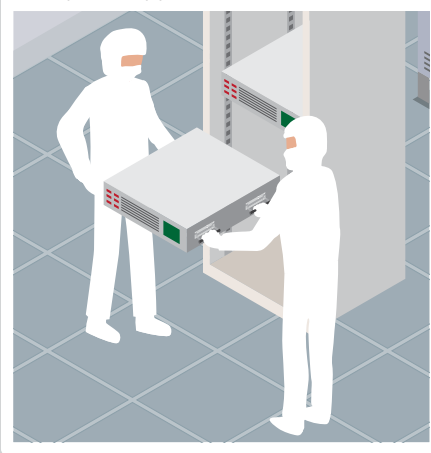
[A-575-1-A]



[A-575-1-B]



使用例  
Example of application



商品番号 Product No.	規格番号 Standard number	引用 Quotation	操作荷重(N) O:オペレーション M:メンテナンス Operation load(N) O:Operation M:Maintenance	
			水平 Horizontal	垂直 Vertical
A-575-1-A	S8-0218	SESC6.7.1 クリーンルーム用手袋着用時 When wearing clean room gloves	O:110 M:294	
A-575-1-B		APPENDIX3 クリーンルーム用手袋着用時 When wearing clean room gloves		※(1) O:51 M:137

商品番号 Product No.	RoHS 10	製品質量(g) Mass	コード Code
A-575-1-A	●	330	04796
A-575-1-B	●	310	04788

●: RoHS10指令対応品 ▲: RoHS10指令に対応可能です。

※Oのオペレーションは操作作業、Mのメンテナンスは保守・サービス作業を示す。  
※(1) 握り部R10で荷重を受ける方向に限る  
※O represents operation, M represents maintenance and service.  
※(1) Limited to grip of R10 and in direction load is received

Ⓜ 価格はタキゲンHPまたはページ番号の上部にある2次元コードよりご確認ください

価格確認

