

**A-175-1**  
アルミニウム製

ハンドル・取手・つまみ・周辺機器

平面  
スイング

平面  
ハンドル

L 型  
ハンドル

ロック  
ハンドル

T型・丸型・  
小型

ローラー  
締め

フリーザー  
密閉

特装密閉  
ハンドル

ラッチ式

スナッチ

リフト  
アジャスト

フック式

ポップ  
(自販機)

クレモン

取手  
PULLS

つまみ

多点締め・  
止め金・ロッド

ジョイント・  
リンク・ワイヤ



**スプリング付トランク取手**  
TRUNK CARRYING HANDLES WITH SPRINGS

特徴 Feature

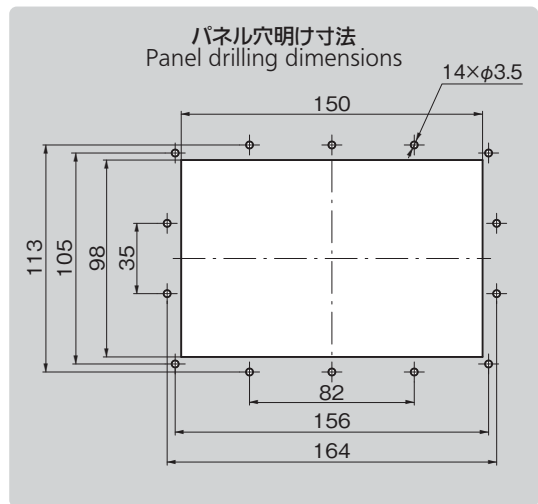
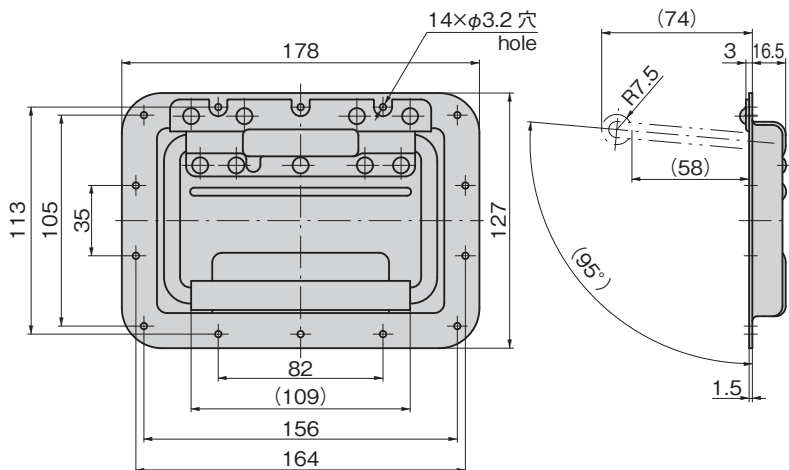
- SEMI S8-0218 APPENDIX3準拠  
化学薬品用手袋着用時対応(2018年度版)
- スプリングの作動により、取手は本体に収納され突出しません。
- 取付けは、ねじまたはリベットいずれも使用できます。
- Compliant with SEMI S8-0218 APPENDIX 3 (2018 edition) when wearing chemical gloves.
- Thanks to spring operation, grip is encased so the panel surface is flush.
- Either screw or rivet can be used for installation.

仕様	● 材 質 : アルミニウム合金板 (A5052P)
用途	● 航空機・車両などの大型コンテナ・半導体製造装置
納期	● 標準在庫品

Specifications	● Material: Aluminum alloy (A5052P)
Specific-use	● Large containers such as aircraft and vehicles, Semiconductor manufacturing equipment

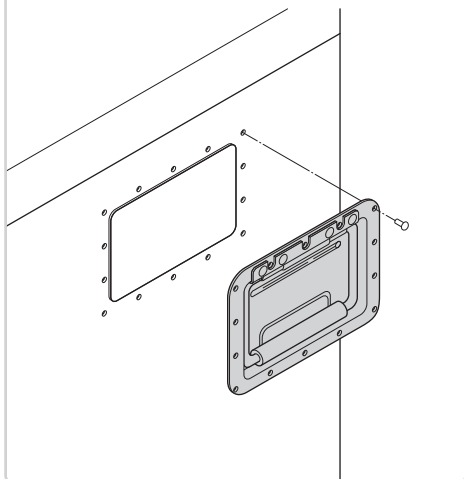


A-175-1



取付け方法  
Installation method

取付けはねじまたはリベット  
いずれも使用できます。  
Either screw or rivet can be used.



商品番号 Product No.	規格 番号 Standard number	引用 Quotation	操作荷重(N) O:オペレーション M:メンテナンス Operation load(N) O:Operation M:Maintenance	
			水平 Horizontal	垂直 Vertical
A-175-1	S8-0218	APPENDIX3 化学薬品用 手袋着用時 When wearing chemical gloves	O:56 M:150	

※Oのオペレーションは操作作業、Mのメンテナンスは保守・サービス作業を示す。

※ O represents operation, M represents maintenance and service.

商品番号 Product No.	RoHS 10	使用荷重 N Working load	製品質量(g) Mass	コード Code
A-175-1	●	490	330	00399

● : RoHS10指令対応品 ▲ : RoHS10指令に対応可能です。

価格確認

