

平面
スイング平面
ハンドルL型
ハンドルロック
ハンドルT型・丸型・
小型ローラー
締めフリーザー
密閉特装密閉
ハンドル

ラッチ式

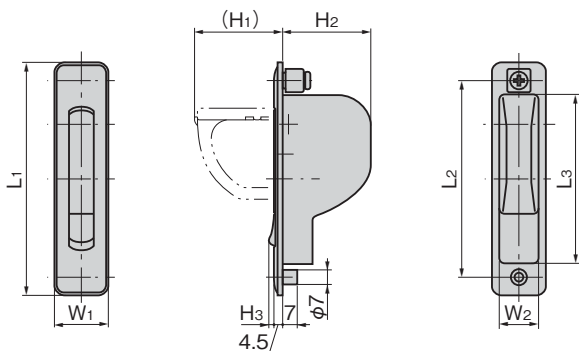
スナッチ

リフト
アジャスト

ポップアップと防水の新機構



A-174-P-2



プッシュボタン式回転取手

PUSH-BUTTON ROTARY PULLS

特徴 Feature

- ワンプッシュで取手が飛び出します。
- 使用しないときは平面で安全です。
- 防水タイプ(シリコンケース使用)

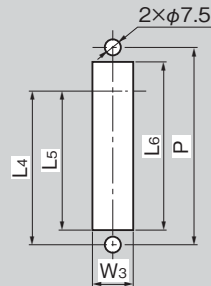
- Pushing the button pops up the grip.
- It's flush and safe when not using.
- Waterproof (using silicone case)

仕様	● 材 質 : 亜鉛合金 (ZDC) ● 表面仕上 : 焼付塗装 (シルバーメタリック) ● 付 属 品 : 取付けビス
用途	● 配分電盤・制御盤・点検口
納期	● 標準在庫品

Specifi- cations	● Material: Zinc alloy (ZDC) ● Finish: Baked (silver metallic) ● Accessories: Installation screws
Specific- use	● Distribution or control boards and inspection entrance.

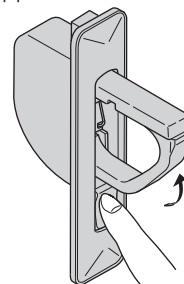
パネル穴明け寸法

Panel drilling dimensions



使用例

Example of application



商品番号 Product No.	RoHS 10	L1	L2	L3	L4	L5	L6	W1	W2	W3	(H1)	H2	H3	P	最大適用板厚 Max. applicable panel thickness	製品質量(g) Mass	コード Code
A-174-P-1	●	132	115	95	91	81.5	96	30	22	23	51	41.5	3	115	4	200	01712
A-174-P-2	●	112	95	81	74	67.5	82	25.5	18.5	19.5	42	41.5	1.8	95		115	01502
A-174-P-3	●	92	78	66	60	54.5	67	21	15	16	33	37	1.8	78		90	01713

● : RoHS10指令対応品 ▲ : RoHS10指令に対応可能です。