

A-75-1

黄銅製

取手・引手



スプリング付取手

PULLS WITH SPRINGS

A

ハンドル・取手・つまみ・周辺機器



A-75-1

特徴 Feature

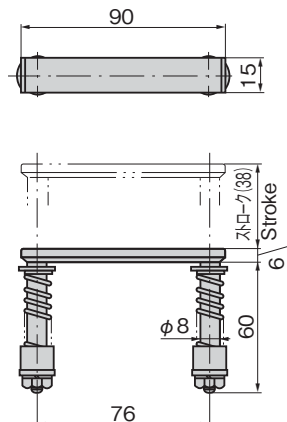
- スプリングにより取手は筐体面よりわずか5~6mmしか突出しておりません。
- Thanks to spring operation, pull is only protruded 5 to 6mm from the case surface.

仕様	● 材質: 快削黄銅棒 (C3602BD) ● 表面仕上: クロムめっき (MBCr)
用途	● 計測機器・通信機器
納期	● 標準在庫品
備考	● A-75-1-2・A-75-1-3は中止になりました。

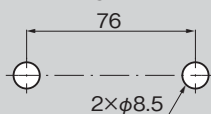
Specifications	● Material: Free cutting brass (C3602BD) ● Finish: Chrome plating (MBCr)
Specific use	● Measuring or communication equipment.
Remarks	● A-75-1-2 and A-75-1-3 are no longer manufactured.

商品番号 Product No.	RoHS 10	使用荷重 N Working load	製品質量 (g) Mass	コード Code
A-75-1-1	●	392	140	00202

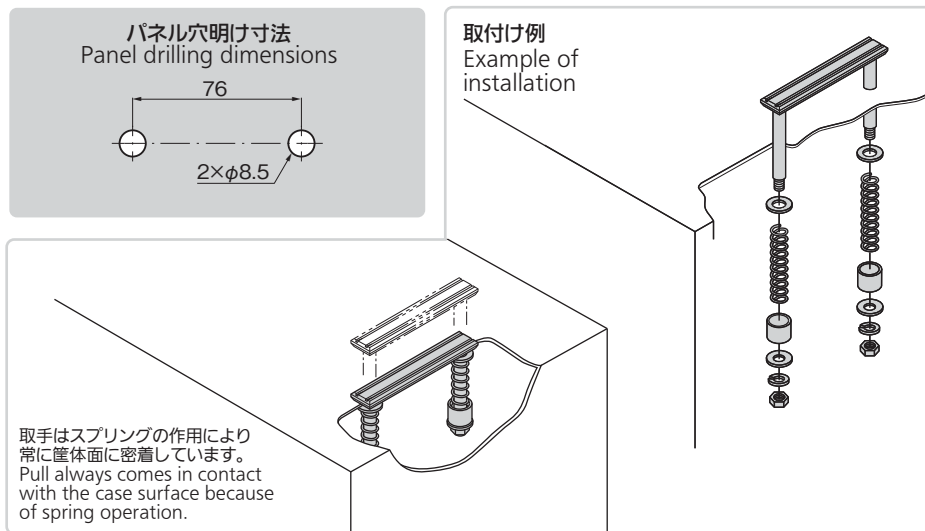
●: RoHS10指令対応品 ▲: RoHS10指令に対応可能です。



パネル穴明け寸法 Panel drilling dimensions



取付け例 Example of installation



取手はスプリングの作用により常に筐体面に密着しています。
Pull always comes in contact with the case surface because of spring operation.

平面
スイング

平面
ハンドル

L型
ハンドル

ロック
ハンドル

T型・丸型・
小型

ローラー
締め

フリーザー
密閉

特装密閉
ハンドル

ラッチ式

スナッチ

リフト
アジャスト