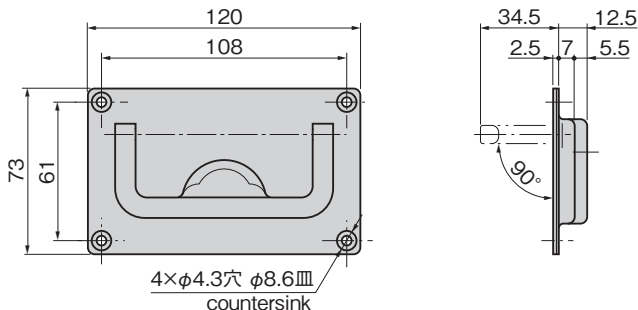
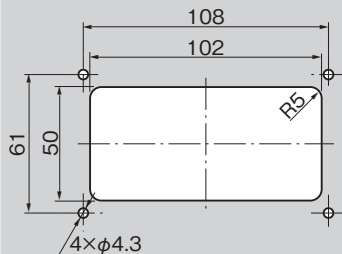


A-1078

パネル穴明け寸法 Panel drilling dimensions



フロアハッチ用取手

PULLS FOR FLOOR HATCH

特徴 Feature

- 開閉時、いずれの位置でも取手を保持します。
- 使用しない時は凸部が少なくフラットになり安全です。
- Pulls can be held at any position when opening and closing.
- Pulls have few concaves and are easy to be flat when not used for ensuring safety

仕様

- 材 質：ステンレス鋼板(SUS304)
- 表面仕上：ヘアライン仕上

用途

- 水処理設備機器・床下収納庫などの蓋

納期

- 標準在庫品

Specifi- cations

- Material: Stainless steel plate (SUS304)
- Finish: Hairline finish

Specific- use

- For water plumbing systems and under-floor storage boxes etc.

商品番号 Product No.	RoHS 10	使用荷重 N Working load	製品質量 (g) Mass	コード Code
A-1078	●	147	255	03370

● : RoHS10指令対応品

▲ : RoHS10指令に対応可能です。