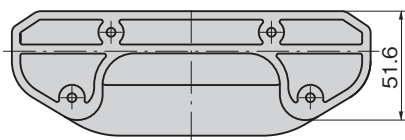
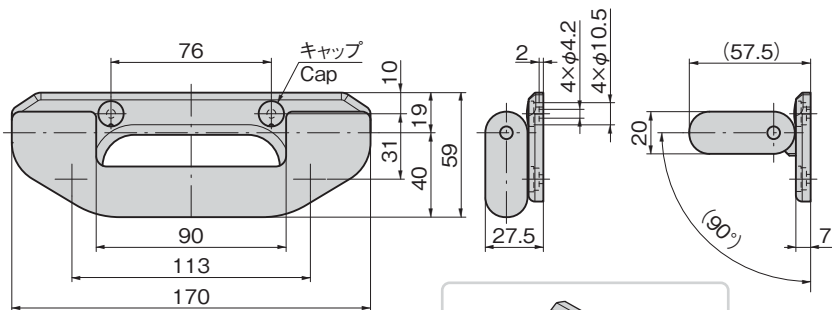


# AP-269

プラスチック製



AP-269-1



## スプリングダンパー付き取手

PULL WITH SPRING DAMPER

### 特徴 Feature

- スプリングの作動により、取手は閉じて突出しません。
- ダンパーにより取手はゆっくりと閉じます。
- 面付けタイプで簡単に取付けができます。
- 取付けねじを隠すキャップ付きです。

- Spring retracts pull so it doesn't jut out.
- Damper allows pull to retract gently.
- Surface-mounting type allows easy installation.
- Comes with caps to hide screws.

仕様 ● 材質: ポリアミド (PA-GF50)  
● 標準色: クリーム

用途 ● 医療機器・半導体製造装置

納期 ● 標準在庫品

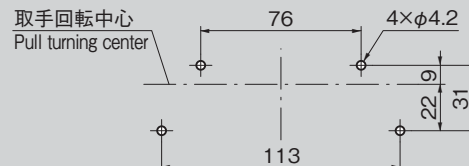
備考 ● 緩み防止剤など、溶剤を使用する際は十分に検証を行ってください。

Specifications ● Material: Polyamide (PA-GF50)  
● Standard color: Cream

Specific-use ● Medical equipment, semiconductor manufacturing equipment

Remarks ● Be sure to test adequately when using a solvent such as thread-locking fluid.

### パネル穴明け寸法 Panel drilling dimensions



商品番号 Product No.	RoHS 10y	製品質量 (g) Mass	コード Code
AP-269-1		175	04558

- : RoHS10指令対応品
- ▲ : RoHS10指令に対応可能です。

平面  
スイング

平面  
ハンドル

L 型  
ハンドル

ロック  
ハンドル

T型・丸型・  
小型

ローラー  
締め

フリーザー  
密閉

特装密閉  
ハンドル

ラッチ式

スナッチ

リフト  
アジャスト

フック式

ポップ  
(自販機)