

A-1087
ステンレス製

A-87
亜鉛合金製



スプリング付取手
PULLS WITH SPRINGS

A

ハンドル・取手・つまみ・周辺機器

平面
スイング

平面
ハンドル

L型
ハンドル

ロック
ハンドル

T型・丸型・
小型

ローラー
締め

フリーザー
密閉

特装密閉
ハンドル

ラッチ式

スナッチ

リフト
アジャスト

フック式

ポップ
(自販機)

クレモン

PULLS
取手

つまみ

多点締め・
止め金・ロッグ

ジョイント・
リンク・ワイヤ

価格確認

QRコード

TAKIGEN
総合 27-2

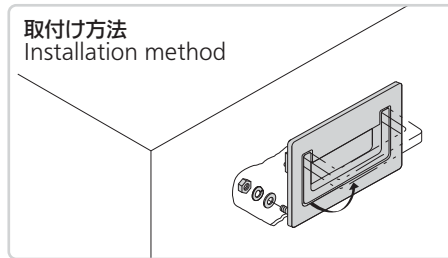
613



A-1087-1



A-87-3



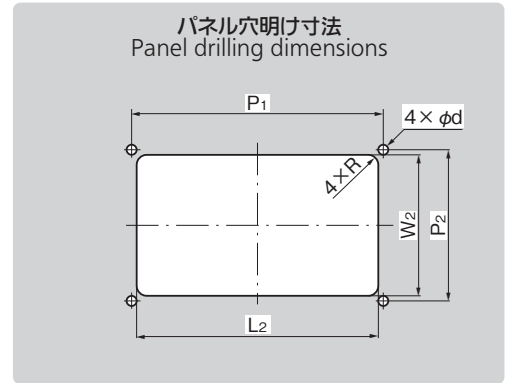
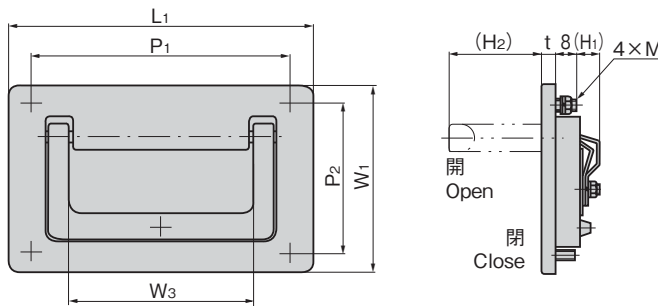
特徴 Feature

- ステンレス製で耐食性に優れています。(A-1087)
- 板ばねが実装されており、取手は開または閉のいずれの位置でもストップします。
- Corrosion-resistant stainless steel is used. (A-1087)
- Pull is stopped at both open and closed positions by means of a leaf spring.

仕様	<ul style="list-style-type: none"> • 材質: A-1087/ステンレス鋼板 (SUS304) A-87/亜鉛合金 (ZDC) • 表面仕上: A-1087/ヘアライン仕上 A-87/梨地クロムめっき (MZCr)
用途	<ul style="list-style-type: none"> • 制御機器・計測機器・コンテナなど運搬移動用
納期	<ul style="list-style-type: none"> • 標準在庫品

Specifications	<ul style="list-style-type: none"> • Material: A-1087: Stainless steel sheet (SUS304) A-87: Zinc alloy (ZDC) • Finish: A-1087: Hairline finish A-87: Satin chrome plating (MZCr)
Specific-use	<ul style="list-style-type: none"> • Control equipment, measuring equipment, container.

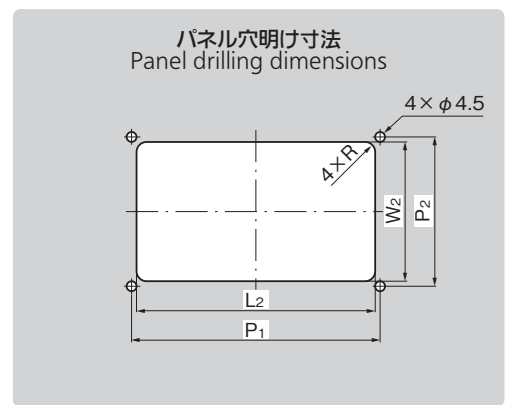
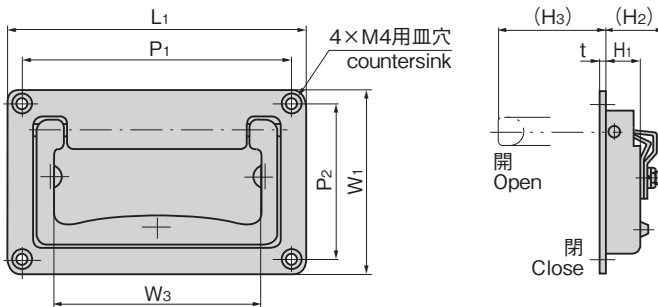
[A-1087]



商品番号 Product No.	RoHS 10	L1	L2	W1	W2	W3	(H1)	(H2)	t	P1	P2	φd	R	M	最大適用板厚 Max. applicable panel thickness	使用荷重 N Working load	製品質量 (g) Mass	コード Code
A-1087-1	●	132	104	86	60	80	11	41	6	114	68	4.5	5	M4	3	392	273	00903
A-1087-2	●	118	90	76	52	68	9	36	6	100	58	4.5	5	M4		196	217	00904
A-1087-3	●	100	78	64	44	59	7	32.5	5	84	48	3.5	2	M3	4	147	139	00954
A-1087-4	●	90	70	58	41	52	7	28.5	4	76	44	3.5	4.5	M3		98	104	00972

●: RoHS10指令対応品 ▲: RoHS10指令に対応可能です。

[A-87]



商品番号 Product No.	RoHS 10	L1	L2	W1	W2	W3	H1	(H2)	(H3)	t	P1	P2	R	使用荷重 N Working load	製品質量 (g) Mass	コード Code
A-87-1	●	126	109	80	63	86	15	25	46	3	114	68	6.5	392	428	00217
A-87-2	●	112	95	70	53	76	13	23	39	2	100	58	5.5	196	234	00218
A-87-3	●	96	80	60	46	60.5	12.5	21.5	31.5	2.5	84	48	3	147	194	00911

●: RoHS10指令対応品 ▲: RoHS10指令に対応可能です。

Ⓜ 価格はタキゲンHPまたはページ番号の上部にある2次元コードよりご確認ください