

ポップ  
(自販機)

# A-86

亜鉛合金製

クレモン

取手

つまみ

多点締め・  
止め金・ロッド

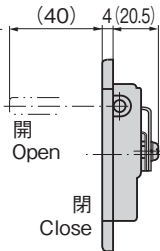
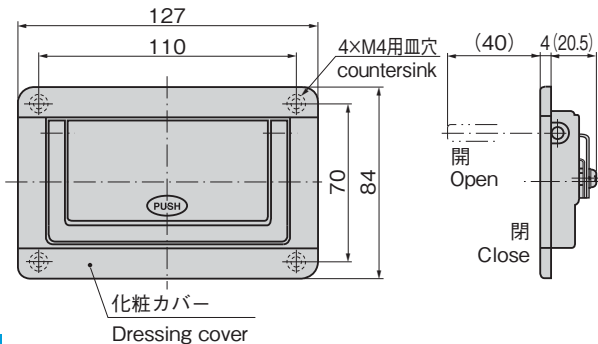
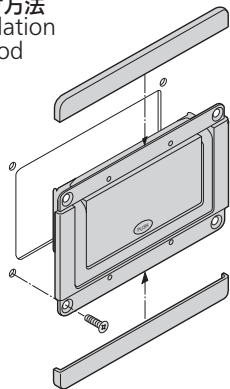
ジョイント・  
リング・ワイヤ

PULLS

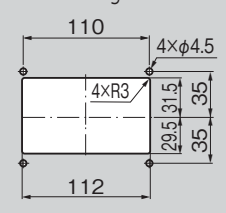


A-86

## 取付け方法 Installation method



## パネル穴明け寸法(1/2) Panel drilling dimensions



価格確認



TAKIGEN  
総合 27-2

612

# ワンタッチ平面取手 SPRING-ACTION FLUSH PULLS

## 特徴 Feature

- 本体のマーク部を押すと、取手がポップアップします。
- 板ばねが実装されており、取手は開または閉のいずれの位置でもストップします。
- Pushing the triangle mark section on the main body pops up the grip.
- Plate spring is mounted so the grip is stopped both at locking and unlocking position.

## 仕様

- 材質: 本体/亜鉛合金 (ZDC)  
化粧カバー/ABS樹脂
- 表面仕上: 本体/特殊ウレタン樹脂塗装  
化粧カバー/クロムめっき

## 用途

- 制御機器・計測機器

## 納期

- 標準在庫品

## 備考

- 化粧カバーは取付け後にセットしてください。

## Specifi- cations

- Material: Main body: Zinc alloy (ZDC)  
Dressing cover: ABS resin
- Finish: Main body: Special urethane resin coating  
Dressing cover: Chrome plating

## Specific use

- Control or measuring equipment

## Remarks

- Dressing cover is set up after installation.

商品番号 Product No.	RoHS 10	製品質量(g) Mass	コード Code
A-86		330	00974

●: RoHS10指令対応品 ▲: RoHS10指令に対応可能です。